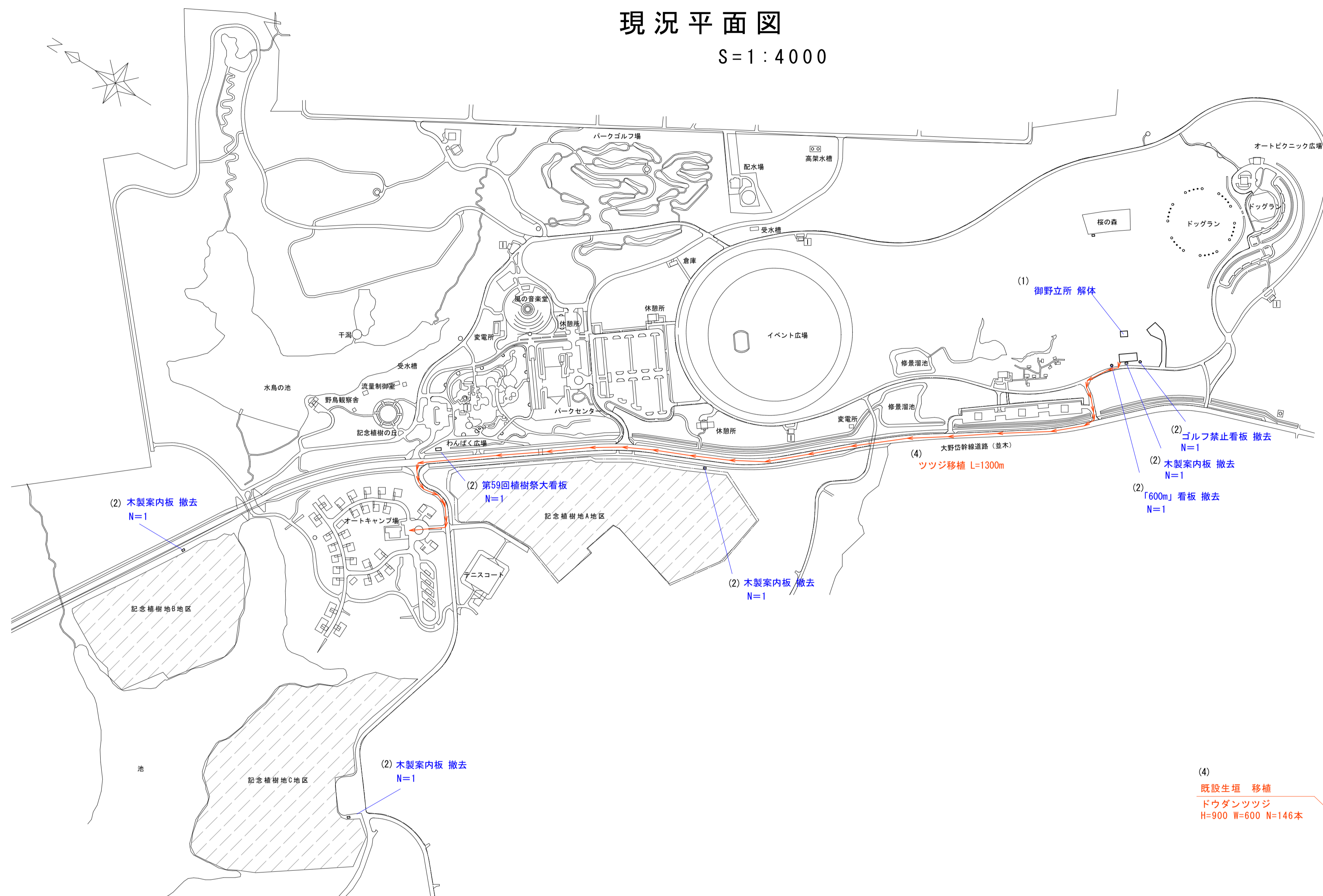


年度	令和 8 年度	
名称	お手入れ会場整備工事概要図	
施工地	北秋田市上杉字中山沢 地内	
事業細目	秋田県立北秋の杜公園 全国育樹祭開催準備事業	
事務所名	秋田県農林水産部	
図面番号	25 葉中 1	縮尺 図示
設計者		照査者

お手入れ整備計画概要図

現況平面図

S=1:4000



業務フロー

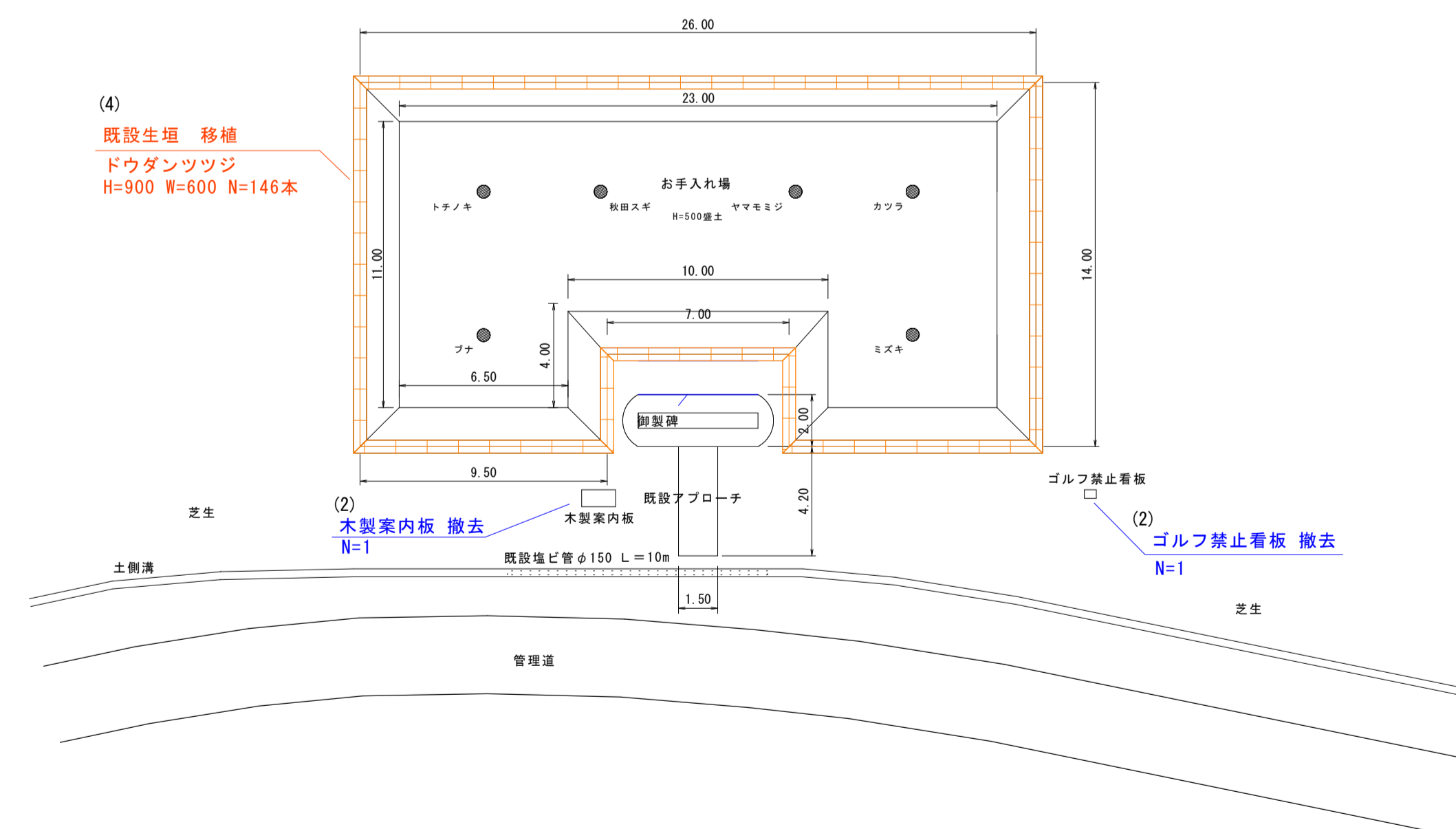
R8

- (1) 御野立所 解体
 - a: 地山凸部均さない(現況復旧)
 - b: FRCパイル基礎全て撤去
 - c: 埋戻・芝張及び復旧
 - d: 解体木材再利用(人力解体)
 - e: 解体カヤビキ再利用 5m³
- (2) その他既設構造物 撤去
 - a: 第59回植樹祭大看板 撤去 N=1
 - b: 木製案内板 撤去 N=4
 - c: ゴルフ禁止看板 撤去 N=1
 - d: 600m看板 撤去 N=1
 - e: 埋戻・芝生復旧
- (3) ツツジ 移植
 - a: H=1000 W=500 N=146本
 - b: キャンプ場へ移植 L=1.3km
 - c: 埋戻・芝張及び復旧
- (4) カヤ堆肥 作成
 - a: 解体カヤビキ再利用 5m³
 - b: 出来高1m³程度
 - c: 作成は委託先・保管は鹿角中央小学校
 - d: 保管先搬入まで考慮
- (5) お手入れ場 盛土
 - a: 御製碑方向に2.4mの盛土平地施工
 - b: 施工幅員狭小 W=0.8m程度
 - c: テント設置
 - d: 芝張

御製碑周辺整備計画図(R8)

S=1:200

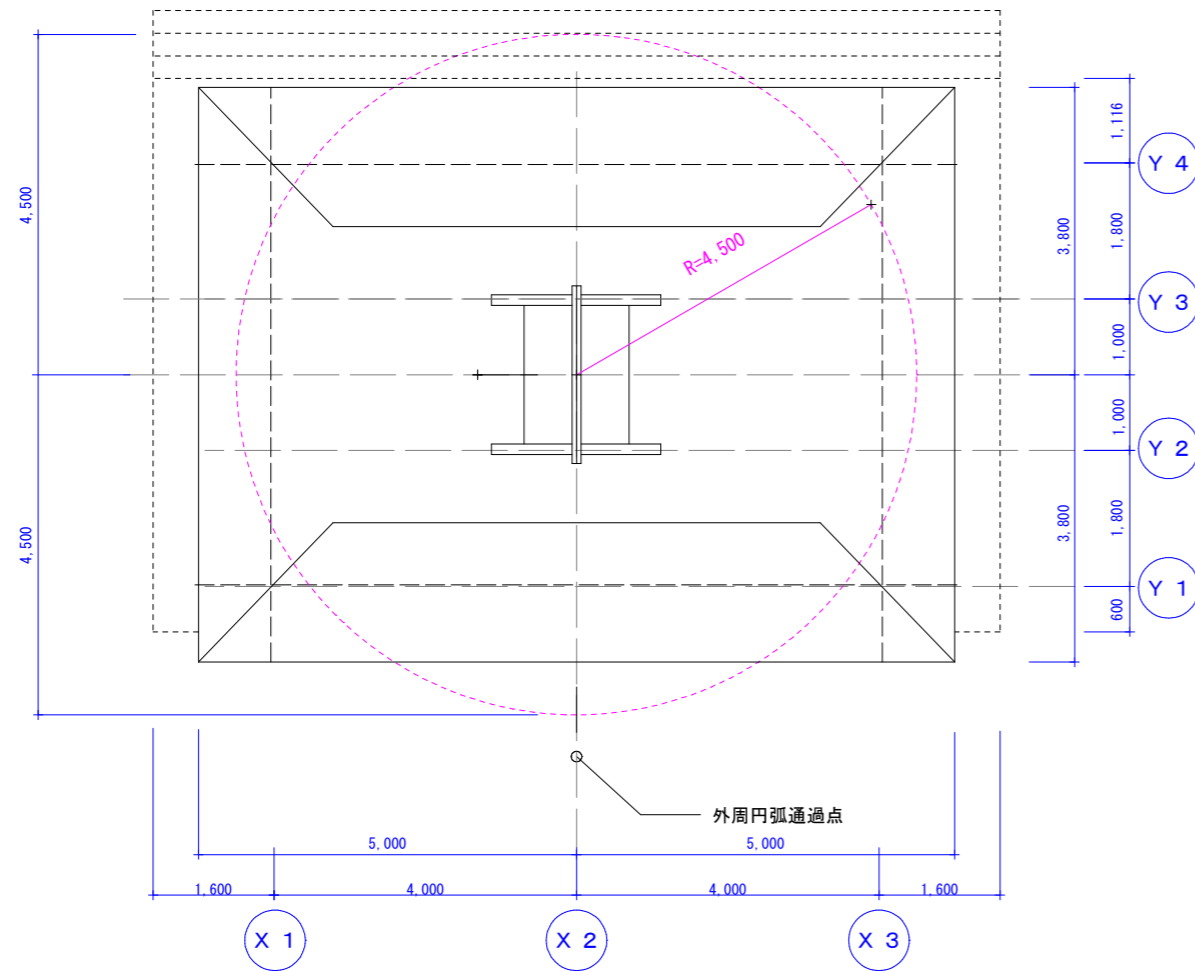
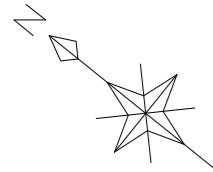
< 平面図 >



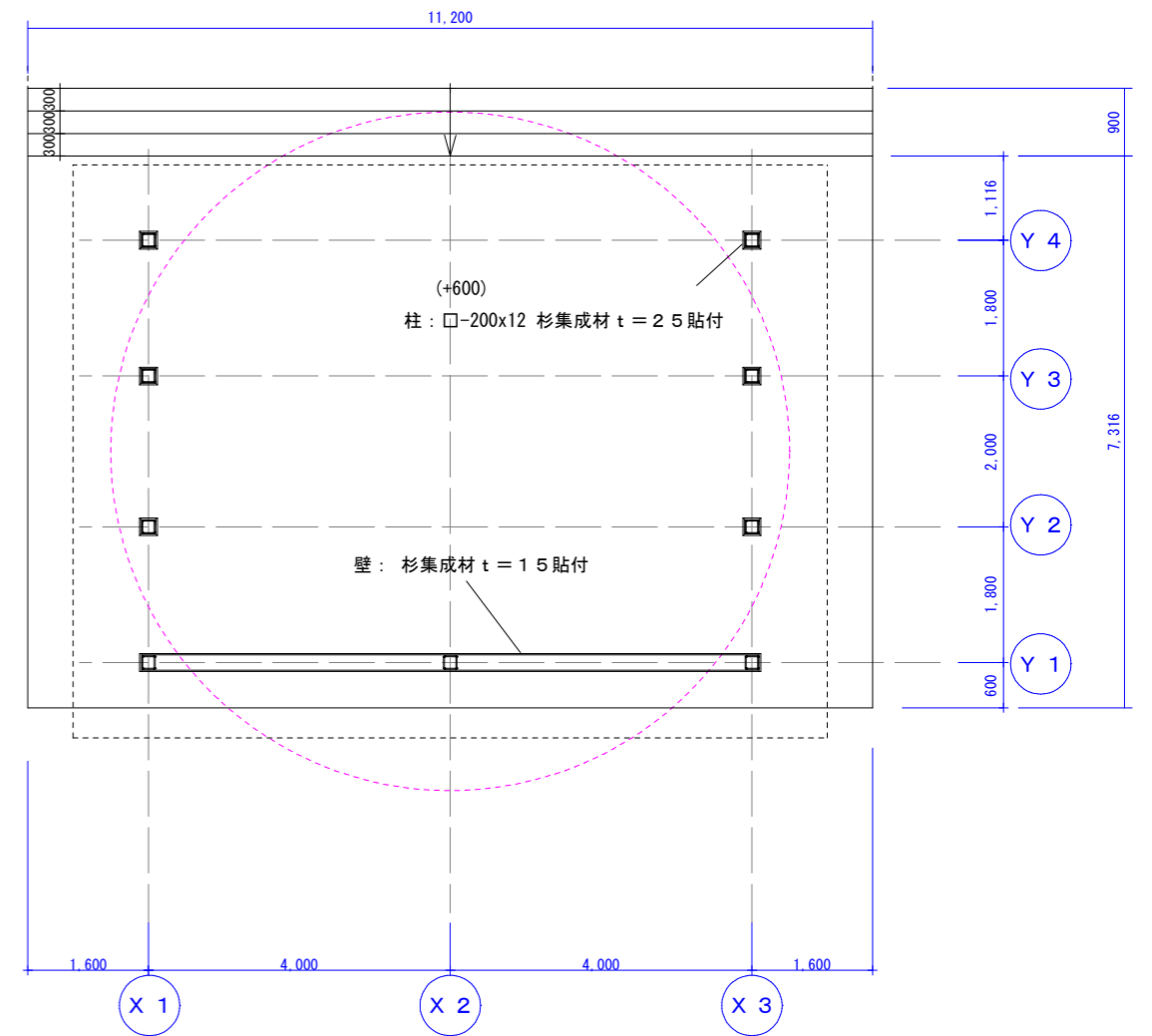
R8年度整備

(1) 御野立所 解体 → (5) カヤ堆肥 作成

年度	令和 8 年度		
名称	第59回全国植樹祭 御野立所 構造図(1/16)		
施工地	北秋田市上杉字中山沢 地内		
事業細目	秋田県立北秋の杜公園 全国育樹祭開催準備事業		
事務所名	秋田県農林水産部		
図面番号	25 葉中 2	縮尺	図示
設計者		照査者	



屋根伏図



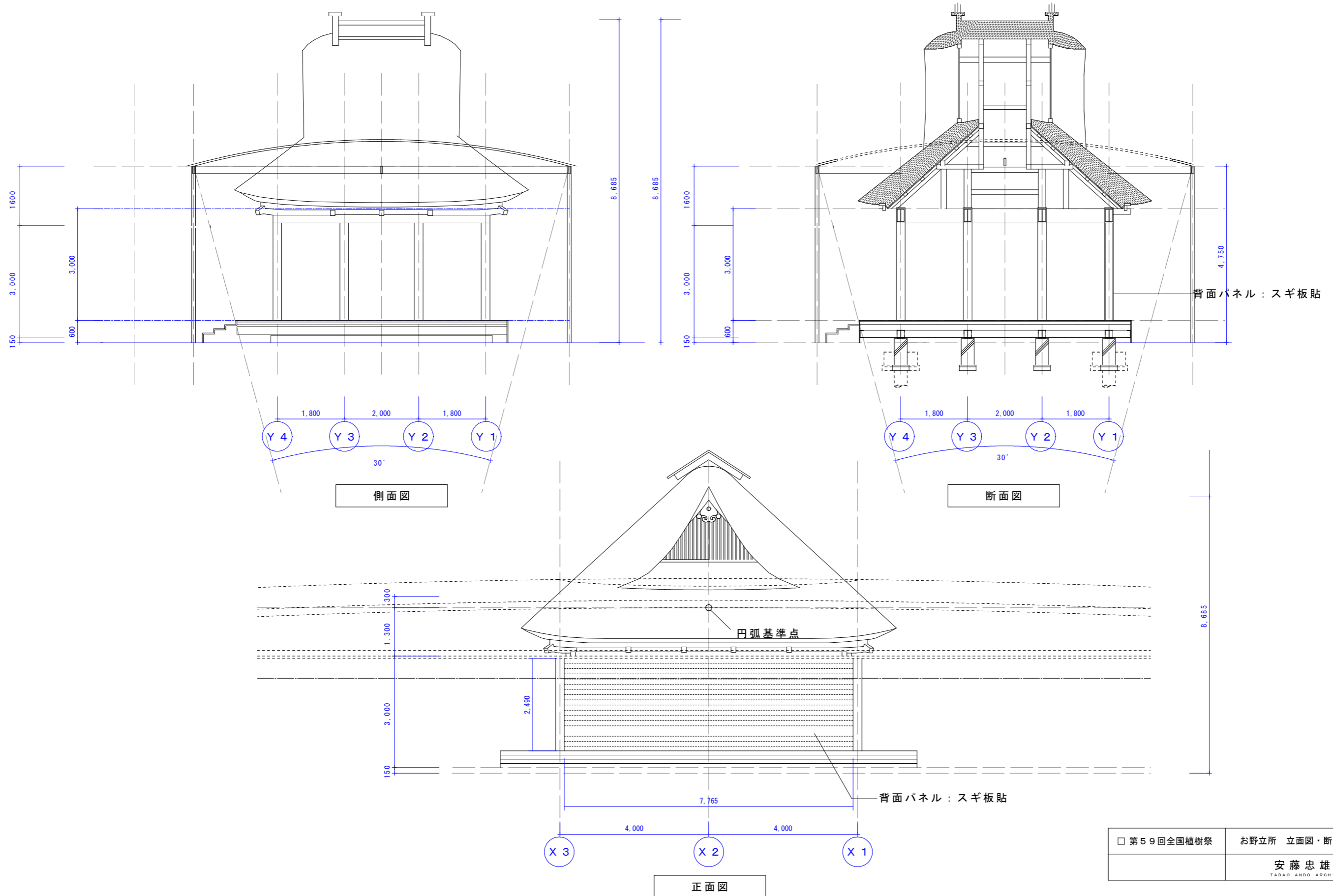
平面図

□ 第59回全国植樹祭	お野立所 平面図・屋根伏図	A1 1:50 A3 1:100
安藤忠雄建築研究所		TADAO ANDO ARCHITECT & ASSOCIATES

R8年度整備

(1)御野立所 解体 → (5)カヤ堆肥 作成

年度	令和 8 年度		
名称	第59回全国植樹祭 御野立所 構造図(2/16)		
施工地	北秋田市上杉字中山沢 地内		
事業細目	秋田県立北秋の社公園 全国育樹祭開催準備事業		
事務所名	秋田県農林水産部		
図面番号	25 葉中 3	縮尺	図示
設計者		照査者	

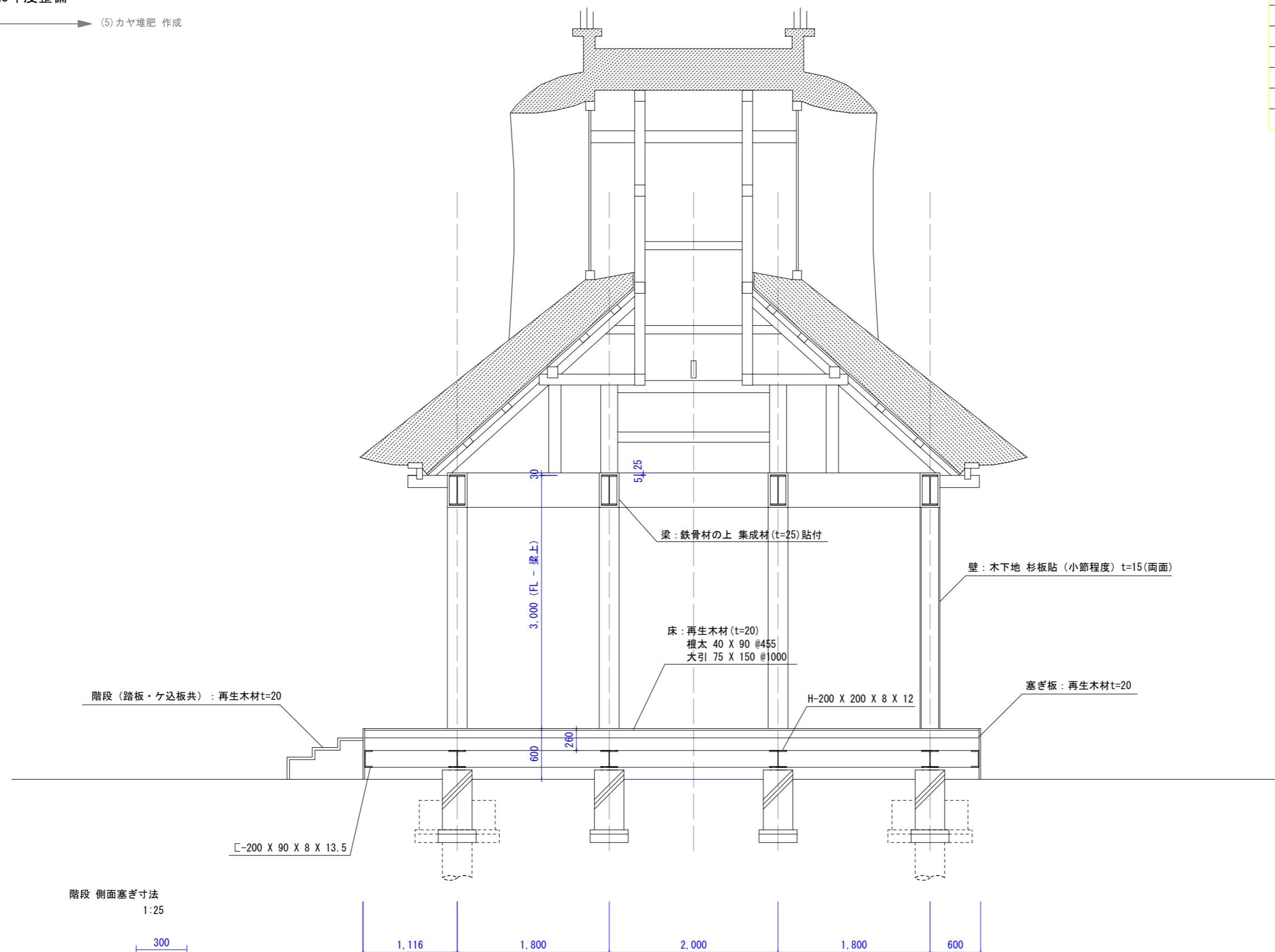


□ 第59回全国植樹祭	お野立所 立面図・断面図	A1 1:50 A3 1:100
安藤忠雄建築研究所 TADAO ANDO ARCHITECT & ASSOCIATES		

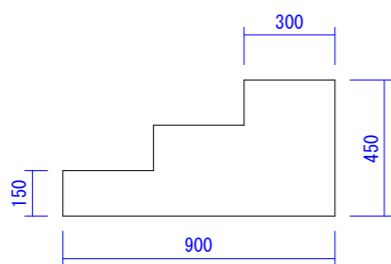
R8年度整備

(1)御野立所 解体 → (5)カヤ堆肥 作成

年度	令和 8 年度		
名称	第59回全国植樹祭 御野立所 構造図(3/16)		
施工地	北秋田市上杉字中山沢 地内		
事業細目	秋田県立北秋の杜公園 全国育樹祭開催準備事業		
事務所名	秋田県農林水産部		
図面番号	25 葉中 4	縮尺	図示
設計者		照査者	



階段 側面塞ぎ寸法 1:25



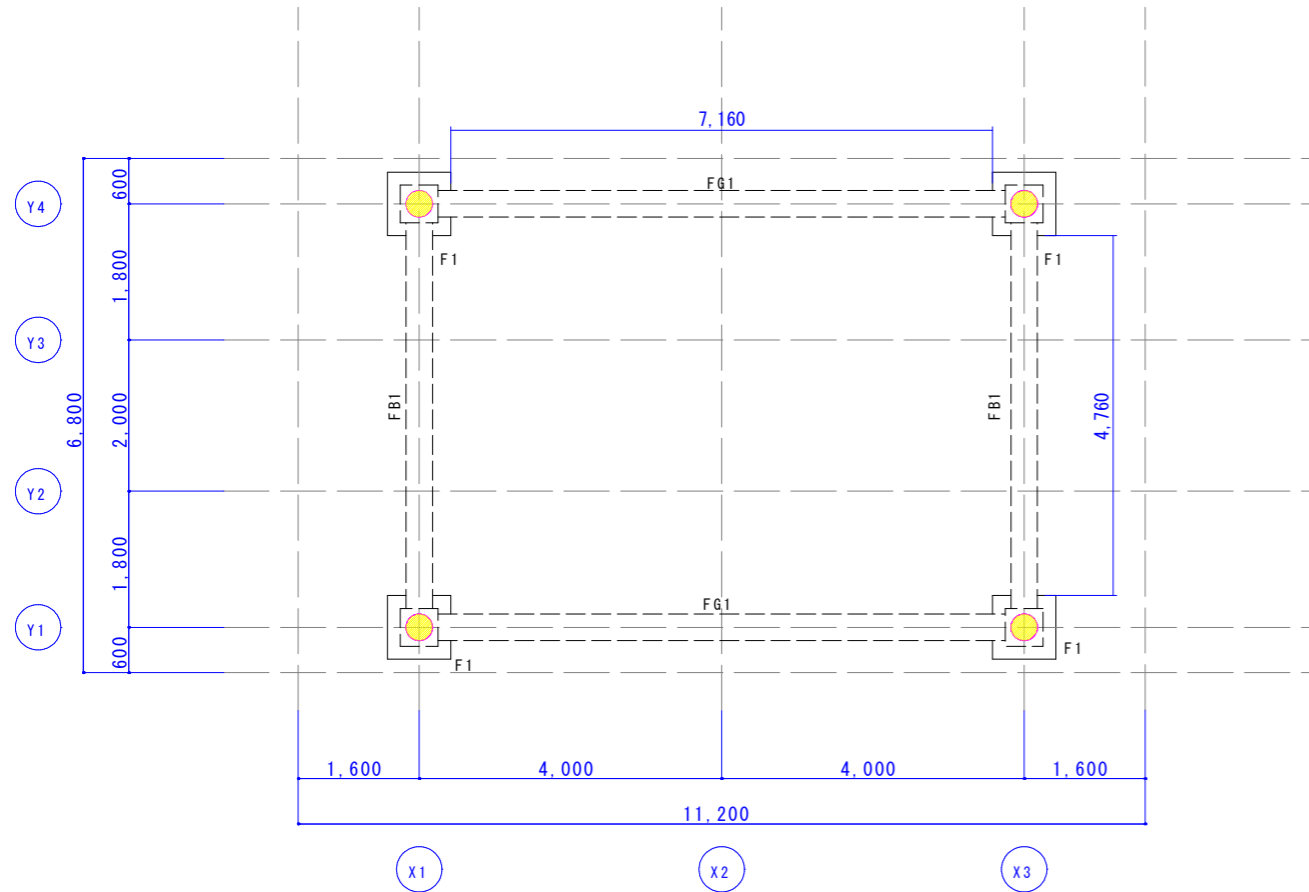
お野立所断面詳細図

□ 第59回全国植樹祭	お野立所 断面詳細図	A1 1:25 A3 1:50
安藤忠雄建築研究所 TADAO ANDO ARCHITECT & ASSOCIATES		

R8年度整備

(1)御野立所 解体 → (5)カヤ堆肥 作成

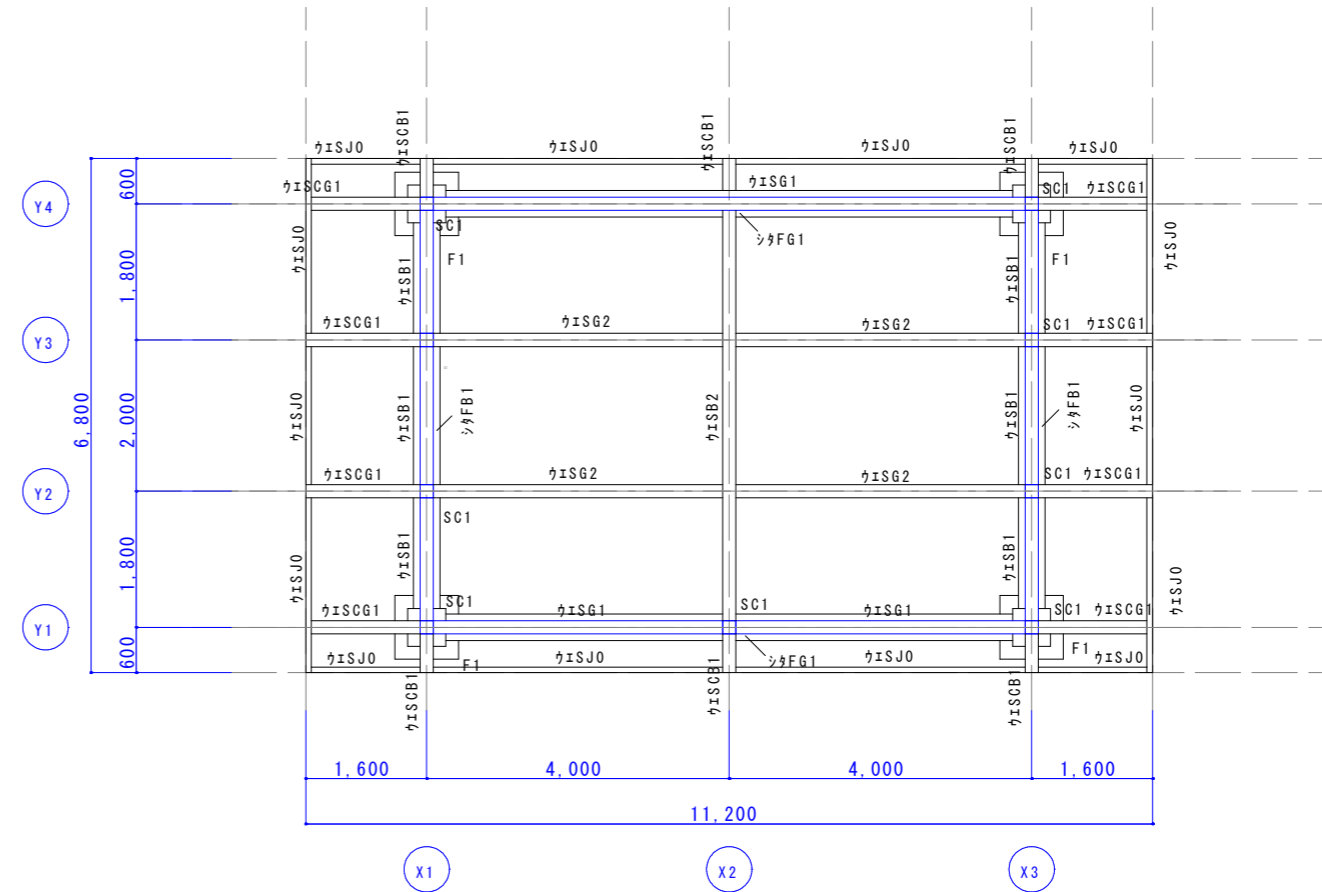
年度	令和 8 年度		
名称	第59回全国植樹祭 御野立所 構造図(4/16)		
施工地	北秋田市上杉字中山沢 地内		
事業細目	秋田県立北秋の社公園 全国育樹祭開催準備事業		
事務所名	秋田県農林水産部		
図面番号	25 葉中 5	縮尺	図 示
設計者		照査者	



杭伏図

特記無き限り (●) 杭はPHCパイプφ-350(B) L=7.0M N=4.0本

特記無き限り杭工法はセメントミルク注入工法とする。



1階鉄骨下地伏図

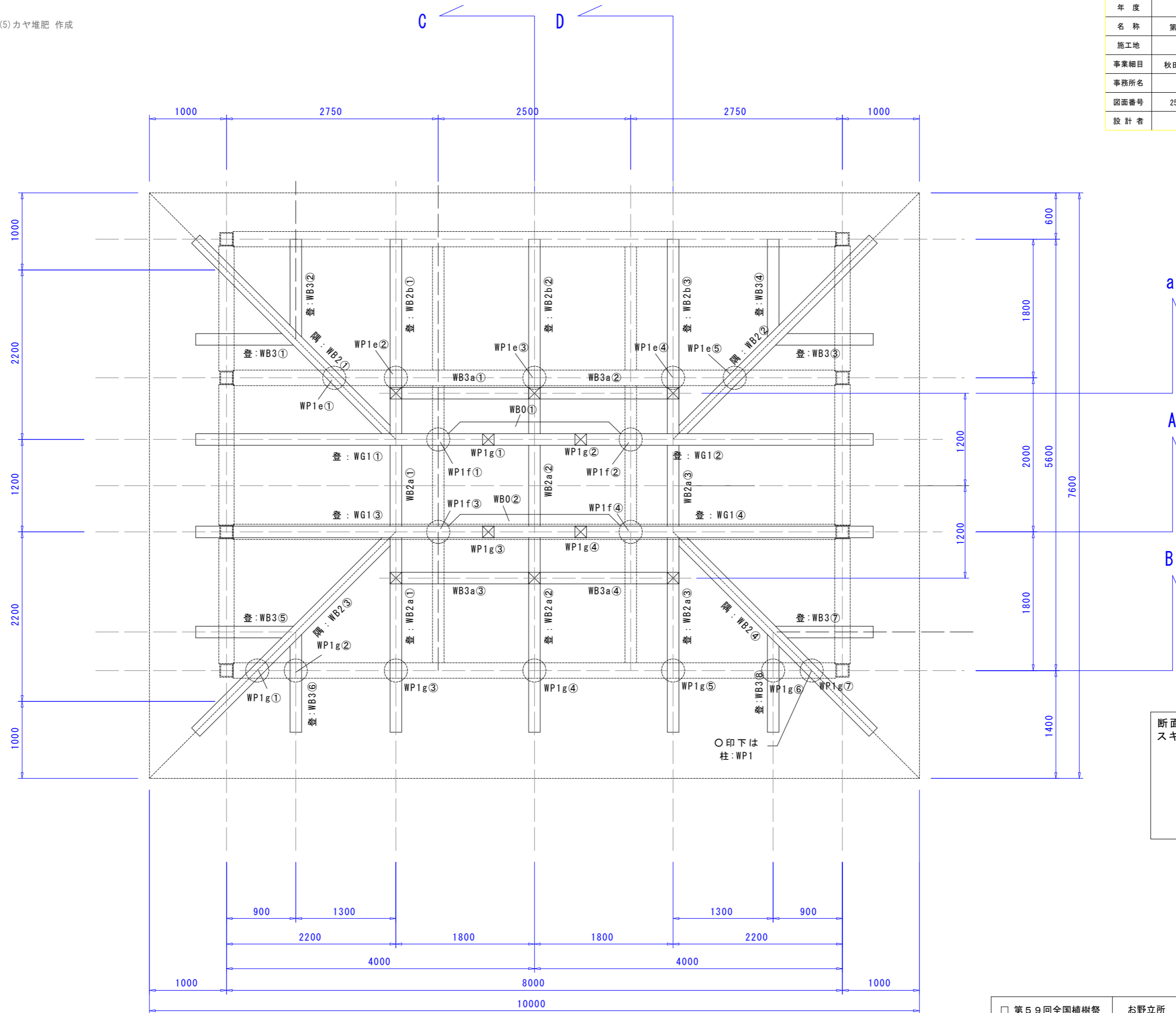
1C1	□-175×175×12 (STKR400)
	礎柱 500×500
㊦ISG1, ㊦ISG2	H-175×175×7.5×11(SS400)
㊦ISB1	H-175×175×7.5×11(SS400)
㊦ISB2	H-350×175×7×11 (SS400)
㊦ISCB1, ㊦ISCG1	H-175×175×7.5×11(SS400)
㊦ISJ0	□-180×75×7×10.5 (SS400)
㊦FG1	350×800
㊦FB1	350×800

□ 第59回全国植樹祭	基礎伏図及び1階伏図	A1 1:50 A3 1:100
安藤忠雄建築研究所 TADAO ANDO ARCHITECT & ASSOCIATES		

R8年度整備

(1)御野立所 解体 → (5)カヤ堆肥 作成

年度	令和 8 年度		
名称	第59回全国植樹祭 御野立所 構造図(5/16)		
施工地	北秋田市上杉中山沢 地内		
事業細目	秋田県立北秋の社公園 全国育樹祭開催準備事業		
事務所名	秋田県農林水産部		
図面番号	25 葉中 6	縮尺	図示
設計者		照査者	



断面リスト
スギ集成材: E65-F225

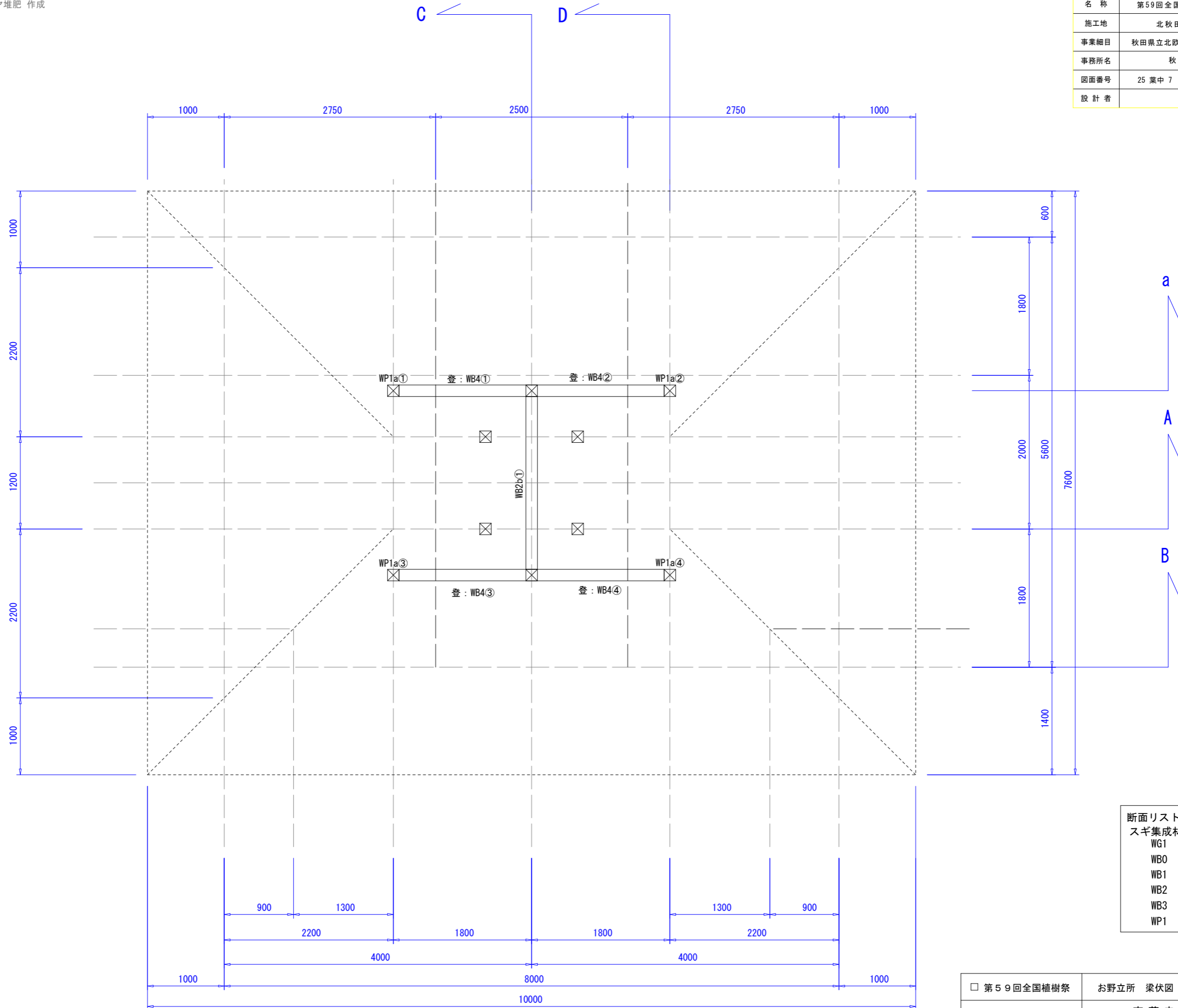
WG1	150 × 360
WB0	150 × 360
WB1	150 × 240
WB2	150 × 210
WB3	150 × 150
WP1	150 × 150

□ 第59回全国植樹祭	お野立所 梁伏図 1	A1 1:25 A3 1:50
安藤忠雄建築研究所 TADAO ANDO ARCHITECT & ASSOCIATES		

R8年度整備

(1)御野立所 解体 → (5)カヤ堆肥 作成

年度	令和 8 年度		
名称	第59回全国植樹祭 御野立所 構造図(6/16)		
施工地	北秋田市上杉字中山沢 地内		
事業細目	秋田県立北秋の社公園 全国育樹祭開催準備事業		
事務所名	秋田県農林水産部		
図面番号	25 葉中 7	縮尺	図示
設計者		照査者	



断面リスト

スギ集成材 : E65-F225

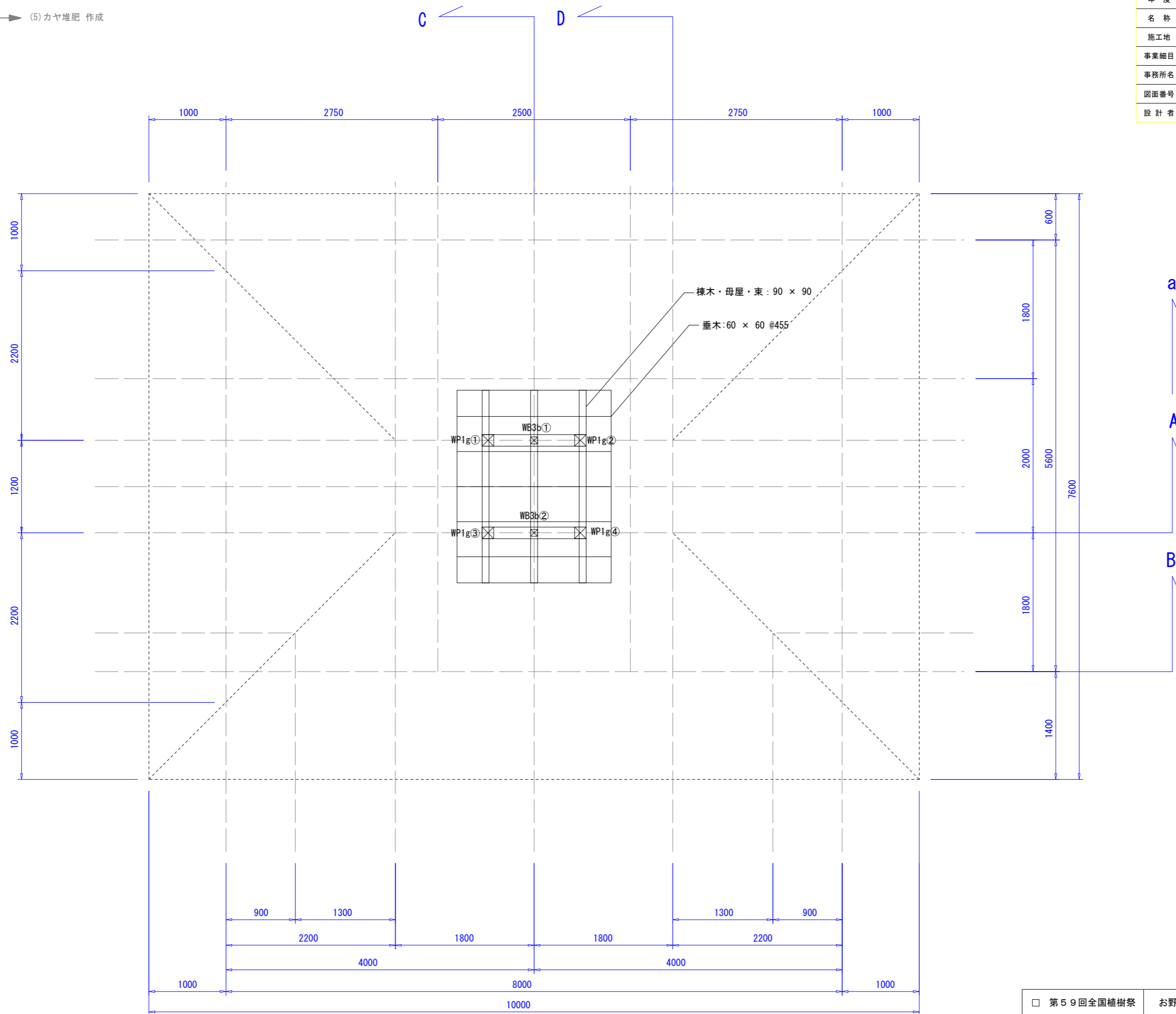
WG1	150 × 360
WB0	150 × 360
WB1	150 × 240
WB2	150 × 210
WB3	150 × 150
WP1	150 × 150

□ 第59回全国植樹祭	お野立所 梁伏図 2	A1 1:25 A3 1:50
安藤忠雄建築研究所 TADAO ANDO ARCHITECT & ASSOCIATES		

R8年度整備

(1)御野立所 解体 → (5)カヤ堆肥 作成

年度	令和 8 年度		
名称	第59回全国植樹祭 御野立所 構造図(7/16)		
施工地	北秋田市上杉字中山沢 地内		
事業細目	秋田県立北秋の社公園 全国育樹祭開催準備事業		
事務所名	秋田県農林水産部		
図面番号	25 葉中 8	縮尺	図示
設計者		照査者	



断面リスト

スギ集成材: E65-F225

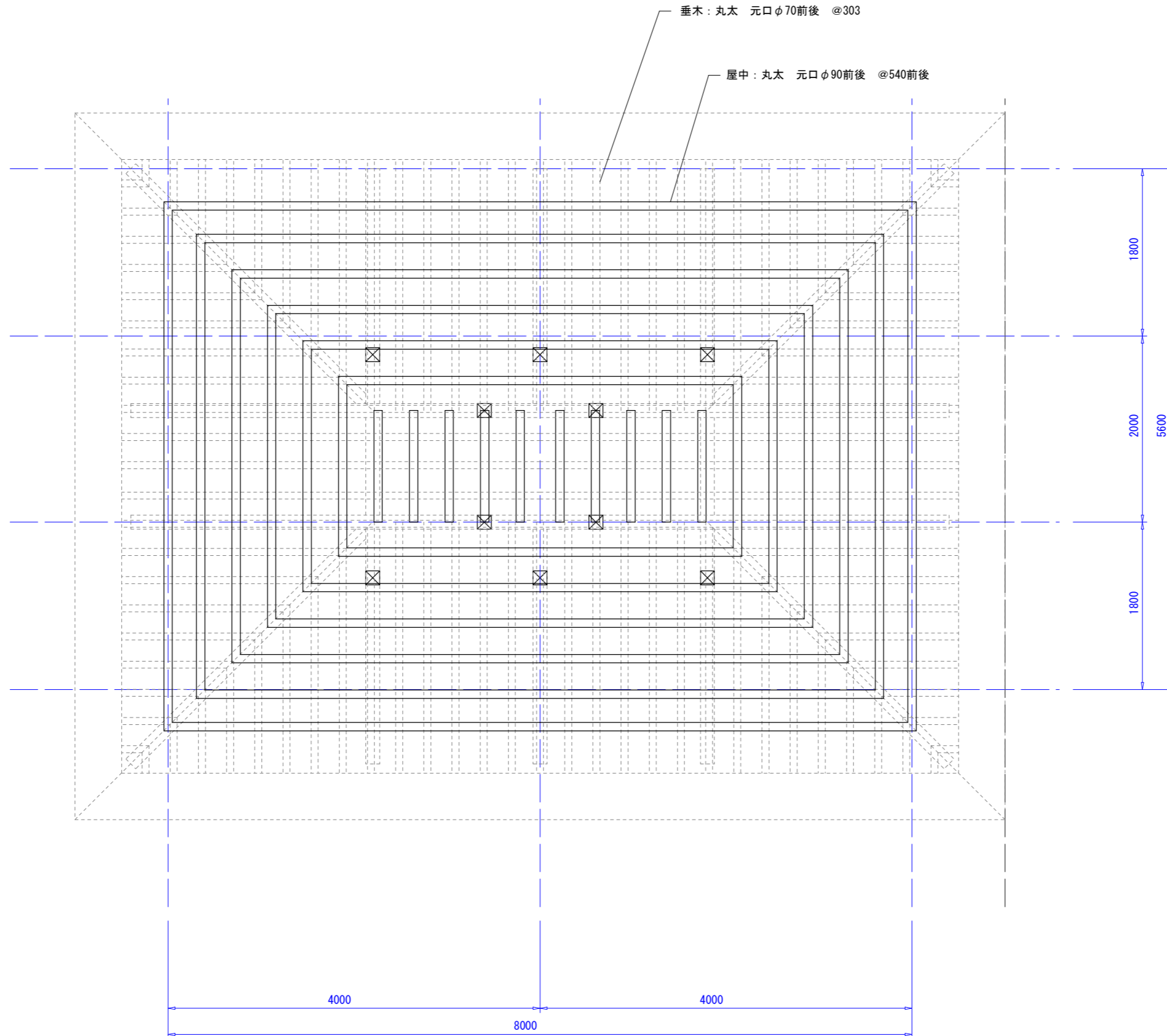
WG1	150 x 360
WB0	150 x 360
WB1	150 x 240
WB2	150 x 210
WB3	150 x 150
WP1	150 x 150

□ 第59回全国植樹祭	お野立所 梁伏図 3	A1 1:25 A3 1:50
安藤忠雄建築研究所 TADAO ANDO ARCHITECT & ASSOCIATES		

R8年度整備

(1)御野立所 解体 → (5)カヤ堆肥 作成

年度	令和 8 年度		
名称	第59回全国植樹祭 御野立所 構造図(8/16)		
施工地	北秋田市上杉字中山沢 地内		
事業細目	秋田県立北秋の社公園 全国育樹祭開催準備事業		
事務所名	秋田県農林水産部		
図面番号	25 葉中 9	縮尺	図示
設計者		照査者	



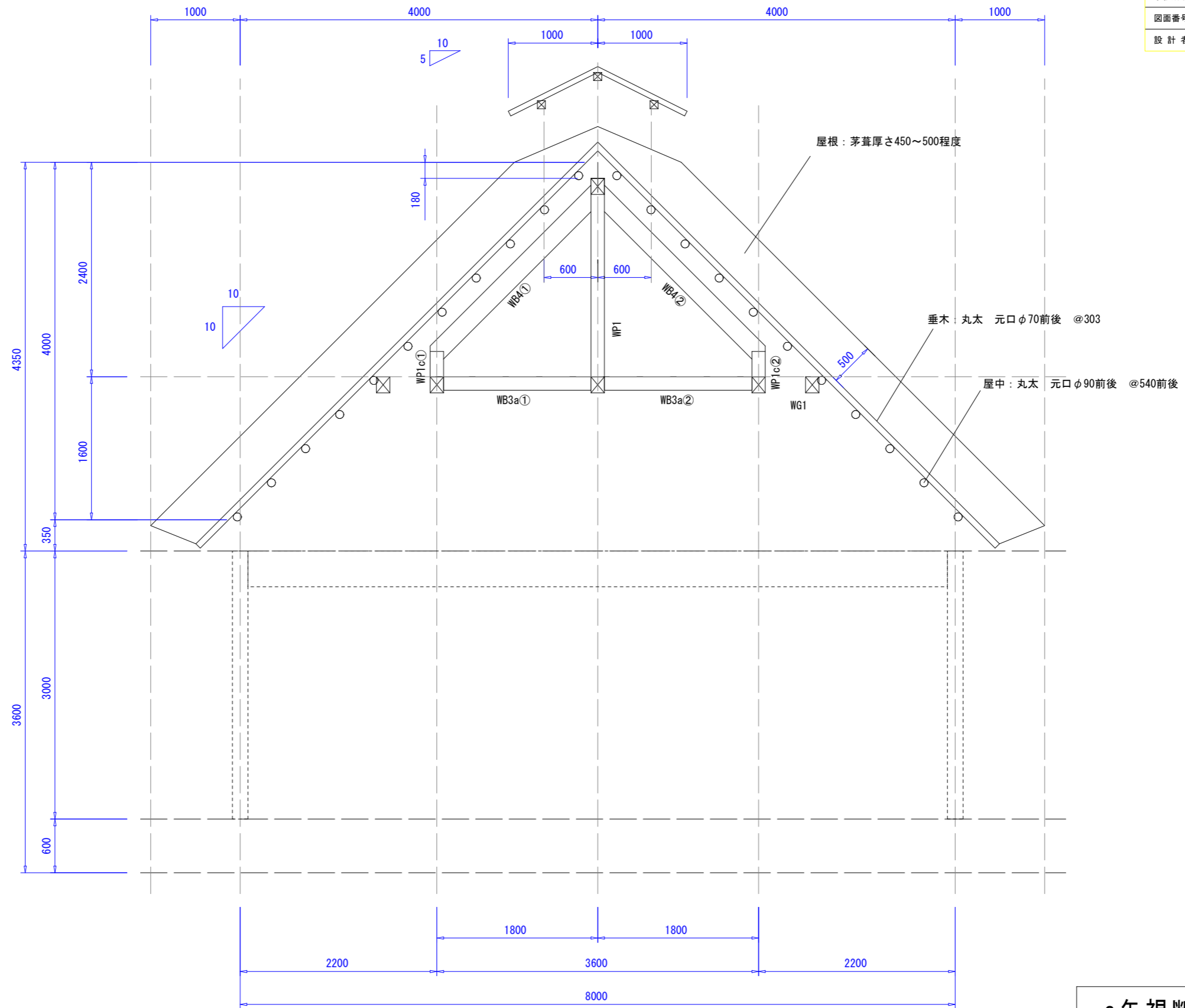
断面リスト

スギ集成材: E65-F225

WG1	150 × 360
WB0	150 × 360
WB1	150 × 240
WB2	150 × 210
WB3	150 × 150
WP1	150 × 150

□ 第59回全国植樹祭	お野立所 小屋伏図	A1 1:25 A3 1:50
安藤忠雄建築研究所 TADAO ANDO ARCHITECT & ASSOCIATES		

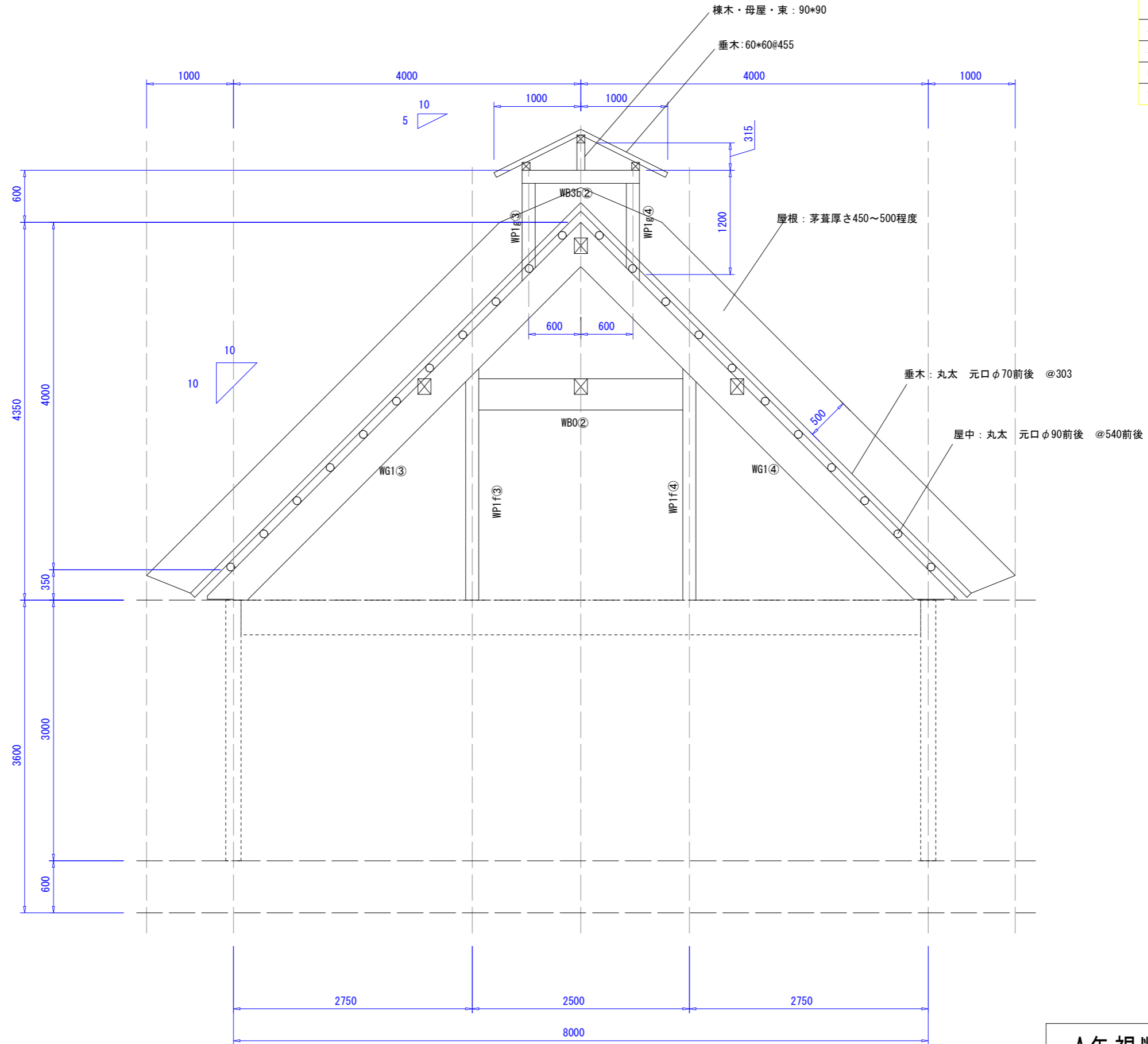
年度	令和 8 年度		
名称	第59回全国植樹祭 御野立所 構造図(9/16)		
施工地	北秋田市上杉字中山沢 地内		
事業細目	秋田県北秋の社公園 全国育樹祭開催準備事業		
事務所名	秋田県農林水産部		
図面番号	25 葉中 10	縮尺	図示
設計者		照査者	



a 矢視断面

□ 第59回全国植樹祭	お野立所 屋根断面図 1	A1 1:25 A3 1:50
安藤忠雄建築研究所 TADAO ANDO ARCHITECT & ASSOCIATES		

年度	令和 8 年度		
名称	第59回全国植樹祭 御野立所 構造図(11/16)		
施工地	北秋田市上杉字中山沢 地内		
事業細目	秋田県立北秋の社公園 全国育樹祭開催準備事業		
事務所名	秋田県農林水産部		
図面番号	25 葉中 11	縮尺	図示
設計者		照査者	



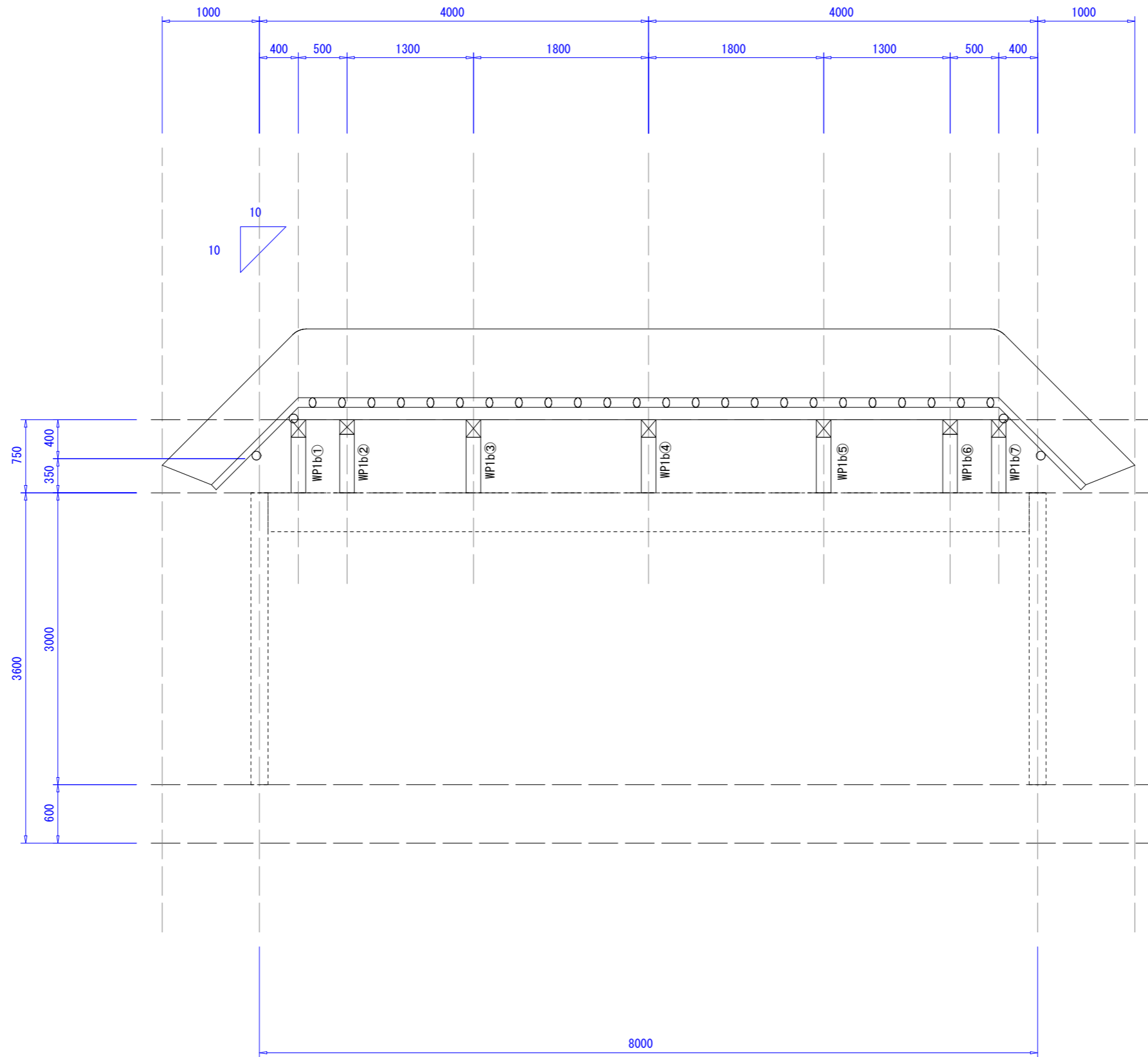
A矢視断面

□ 第59回全国植樹祭	お野立所 屋根断面図 2	A1 1:25 A3 1:50
安藤忠雄建築研究所 TADAO ANDO ARCHITECT & ASSOCIATES		

R8年度整備

(1)御野立所 解体 → (5)カヤ堆肥 作成

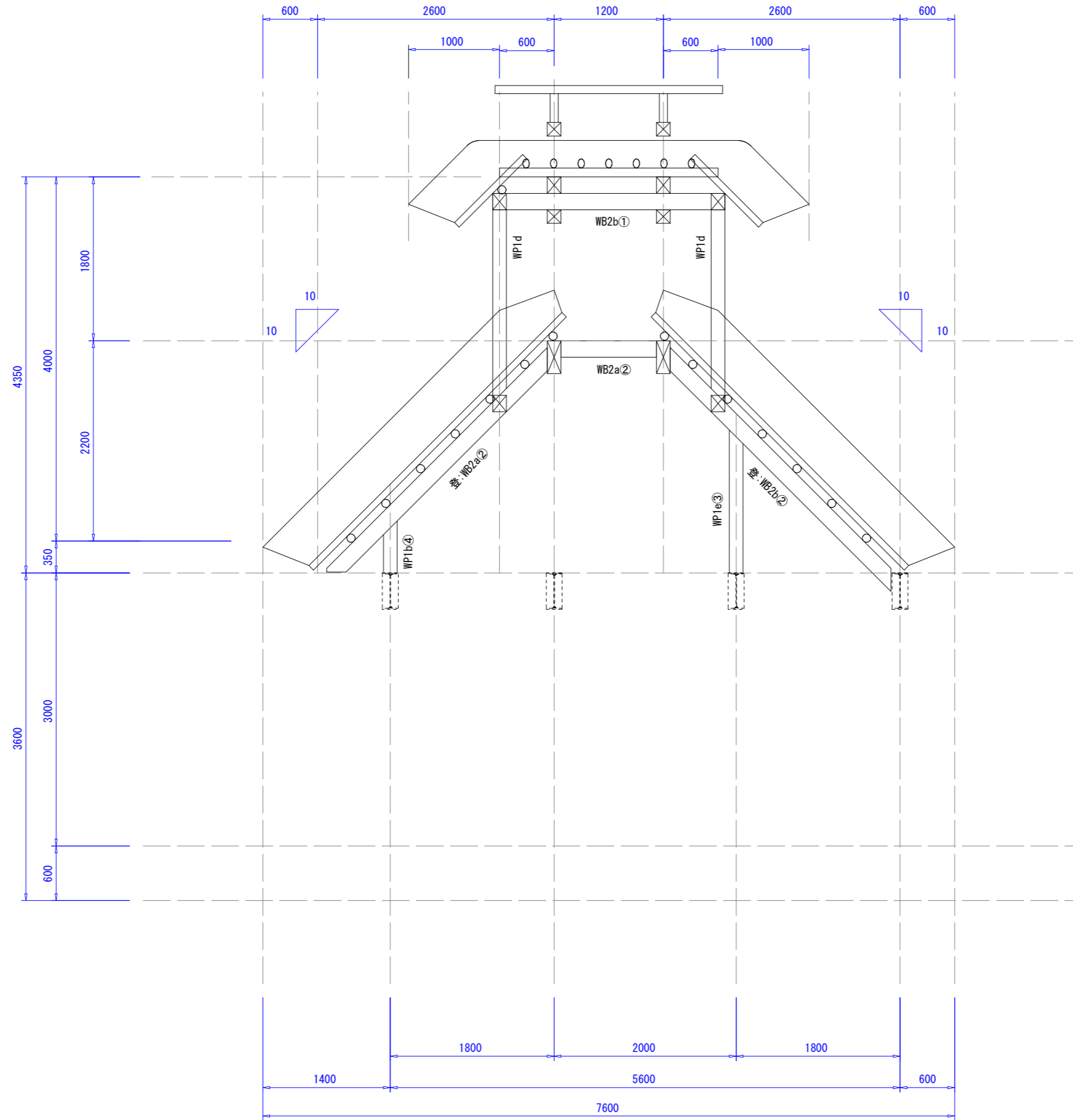
年度	令和 8 年度		
名称	第59回全国植樹祭 御野立所 構造図 (11/16)		
施工地	北秋田市上杉字中山沢 地内		
事業細目	秋田県立北秋の社公園 全国育樹祭開催準備事業		
事務所名	秋田県農林水産部		
図面番号	25 葉中 12	縮尺	図示
設計者		照査者	



B矢視断面

□ 第59回全国植樹祭	お野立所 屋根断面図 3	A1 1:25 A3 1:50
安藤忠雄建築研究所 TADAO ANDO ARCHITECT & ASSOCIATES		

年度	令和 8 年度	
名称	第59回全国植樹祭 御野立所 構造図(13/16)	
施工地	北秋田市上杉字中山沢 地内	
事業細目	秋田県立北秋の社公園 全国育樹祭開催準備事業	
事務所名	秋田県農林水産部	
図面番号	25 葉中 13	縮尺 図示
設計者		照査者



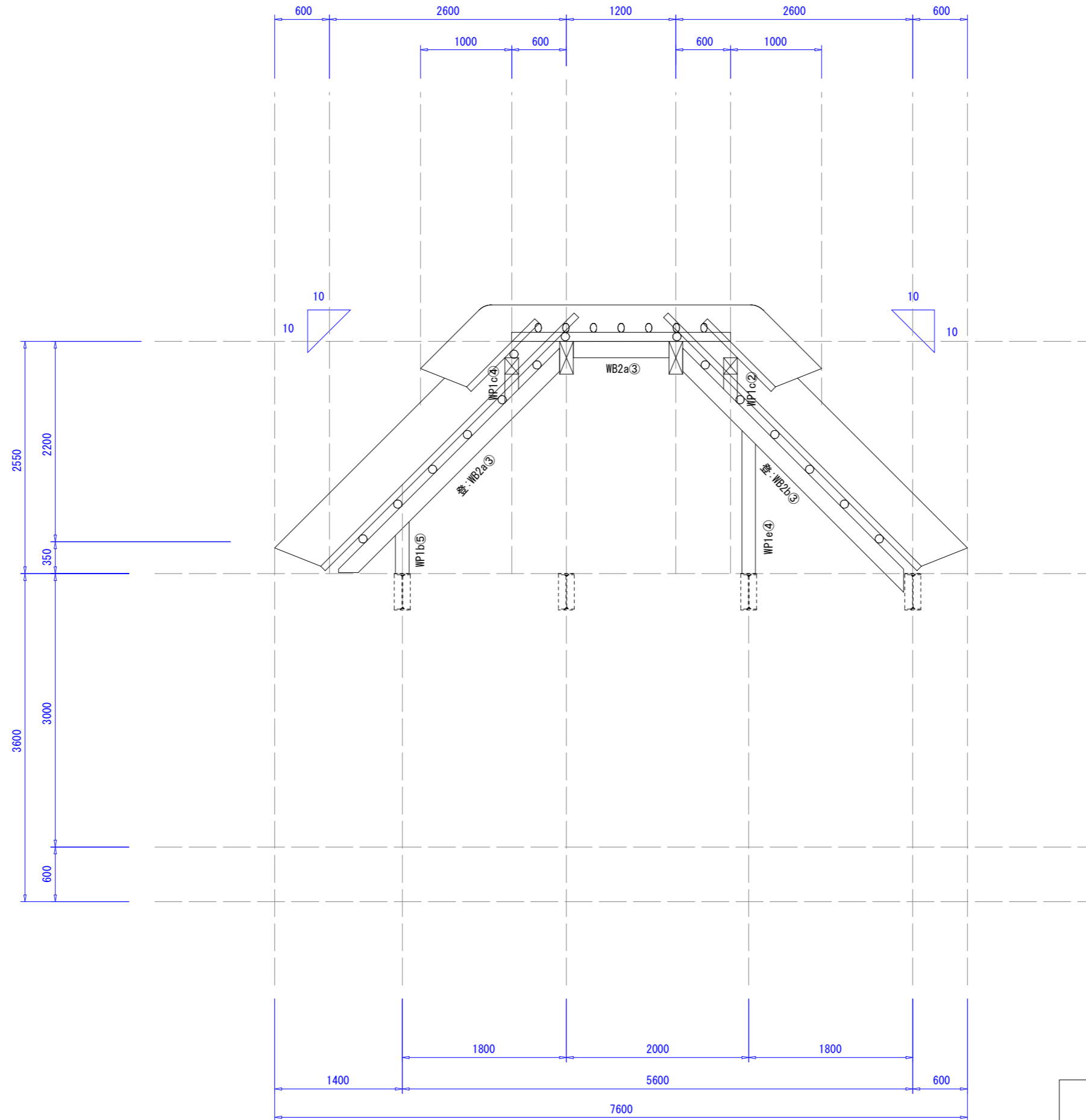
C矢視断面

□ 第59回全国植樹祭	お野立所 屋根断面図 4	A1 1:25 A3 1:50
安藤忠雄建築研究所 TADAO ANDO ARCHITECT & ASSOCIATES		

R8年度整備

(1) 御野立所 解体 → (5) カヤ堆肥 作成

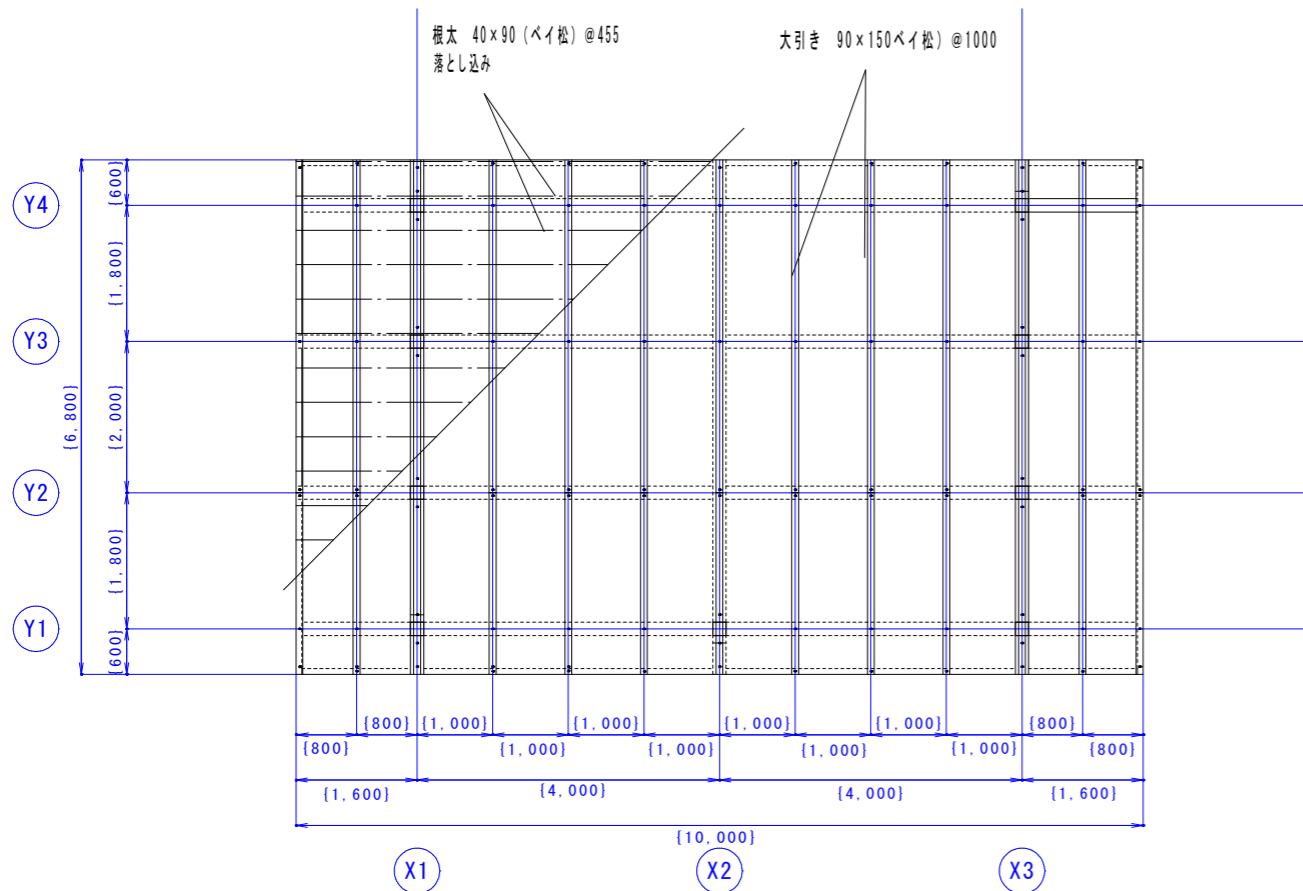
年度	令和 8 年度		
名称	第59回全国植樹祭 御野立所 構造図(13/16)		
施工地	北秋田市上杉字中山沢 地内		
事業細目	秋田県立北沢の社公園 全国育樹祭開催準備事業		
事務所名	秋田県農林水産部		
図面番号	25 葉中 14	縮尺	図示
設計者		照査者	



D矢視断面

□ 第59回全国植樹祭	お野立所 屋根断面図 5	A1 1:25 A3 1:50
安藤忠雄建築研究所 TADAO ANDO ARCHITECT & ASSOCIATES		

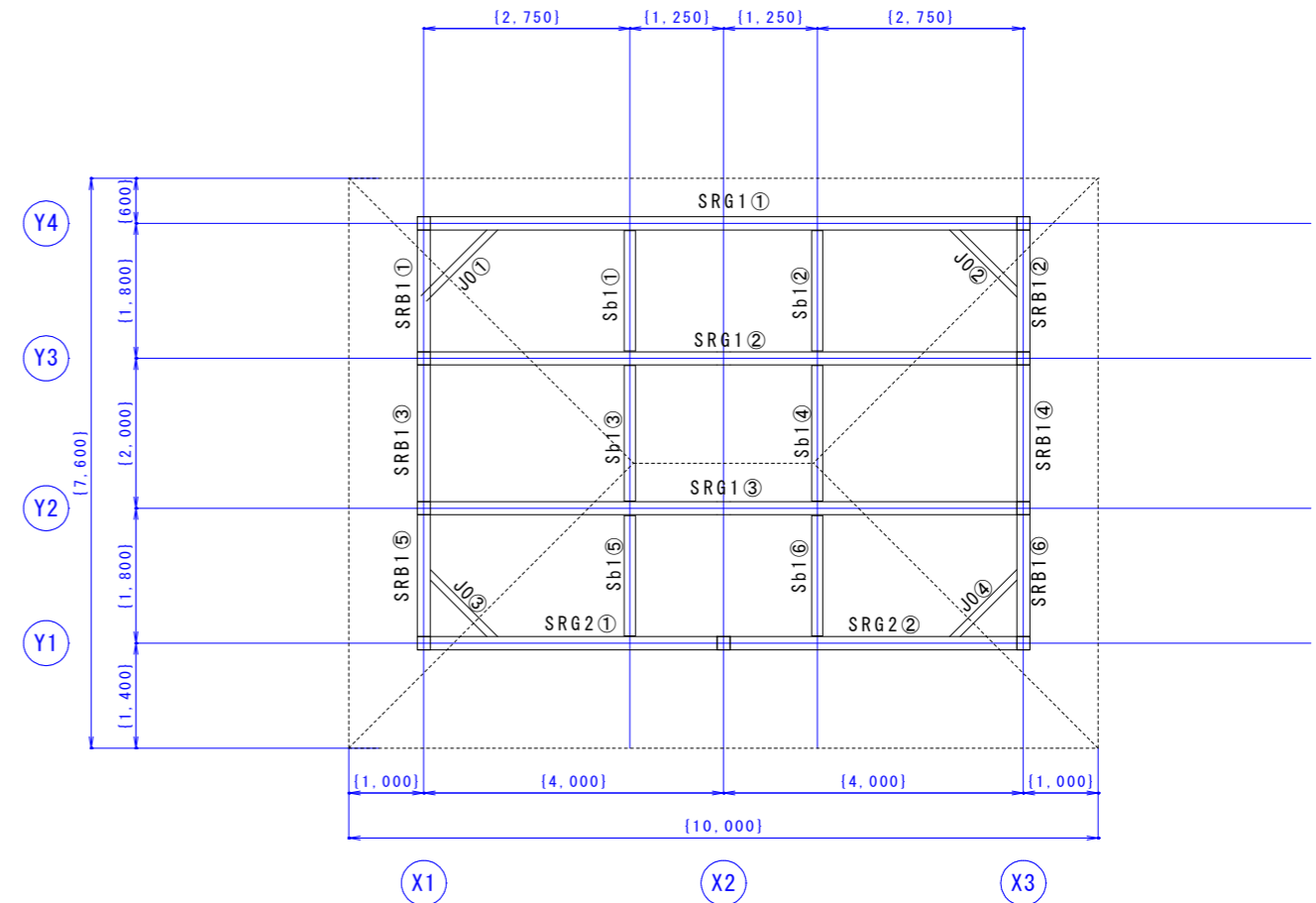
年度	令和 8 年度		
名称	第59回全国植樹祭 御野立所 構造図(14/16)		
施工地	北秋田市上杉字中山沢 地内		
事業細目	秋田県立北秋の社公園 全国育樹祭開催準備事業		
事務所名	秋田県農林水産部		
図面番号	25 葉中 15	縮尺	図示
設計者		照査者	



1 階 木 床 伏 図

特記無き限り 床は構造用合板@12 @150釘打ち

特記無き限り○ 印はBOLT M12止めとする。



屋 根 伏 図

SRG1, SRG2	H-350×175×7×11 (SS400)
SRB1	H-250×125×6×9 (SS400)
Sb1	H-194×150×6×9 (SS400)
JO	H-125×125×6.5×9 (SS400)

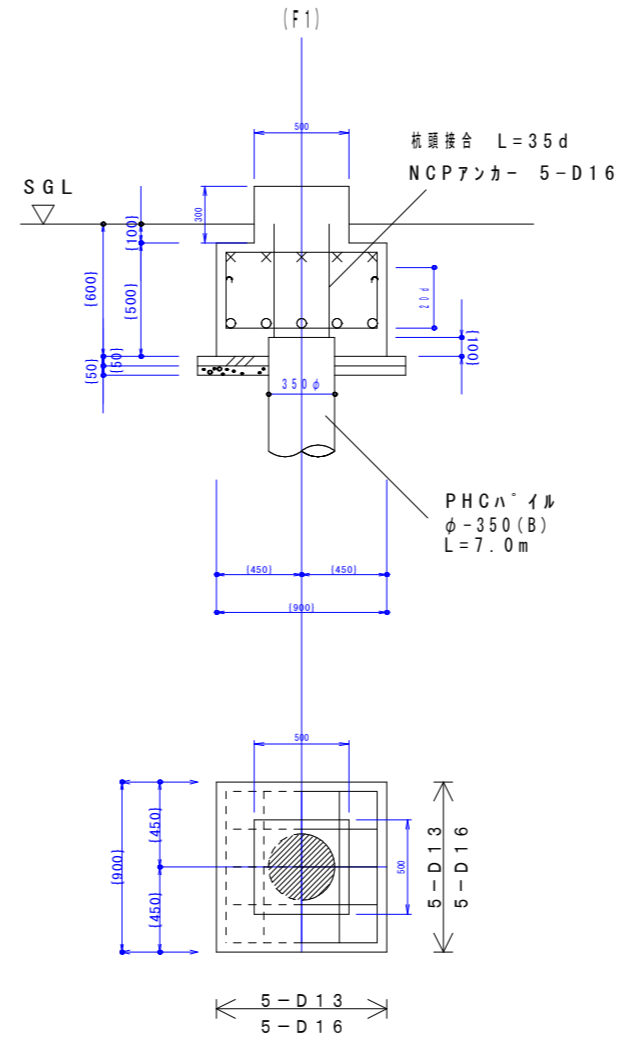
年度	令和 8 年度		
名称	第59回全国植樹祭 御野立所 構造物(15/16)		
施工地	北秋田市上杉字中山沢 地内		
事業細目	秋田県立北秋の杜公園 全国育樹祭開催準備事業		
事務所名	秋田県農林水産部		
図面番号	25 葉中 16	縮尺	図示
設計者		照査者	

地中梁断面リスト 1/40

特記なき限り巾止め筋は D10@1,000 とする。

符号	FG1		FB1	
	端部	中央部	端部	中央部
断面				
B × D	350 × 800		400 × 800	
上端筋	3-D19	3-D19	3-D19	3-D19
下端筋	3-D19	5-D19	3-D19	5-D19
スターラップ	□ -D10@150		□ -D10@150	
腹筋	2-D10		2-D10	
備考				

基礎断面リスト 1:40



礎柱断面リスト 1/40

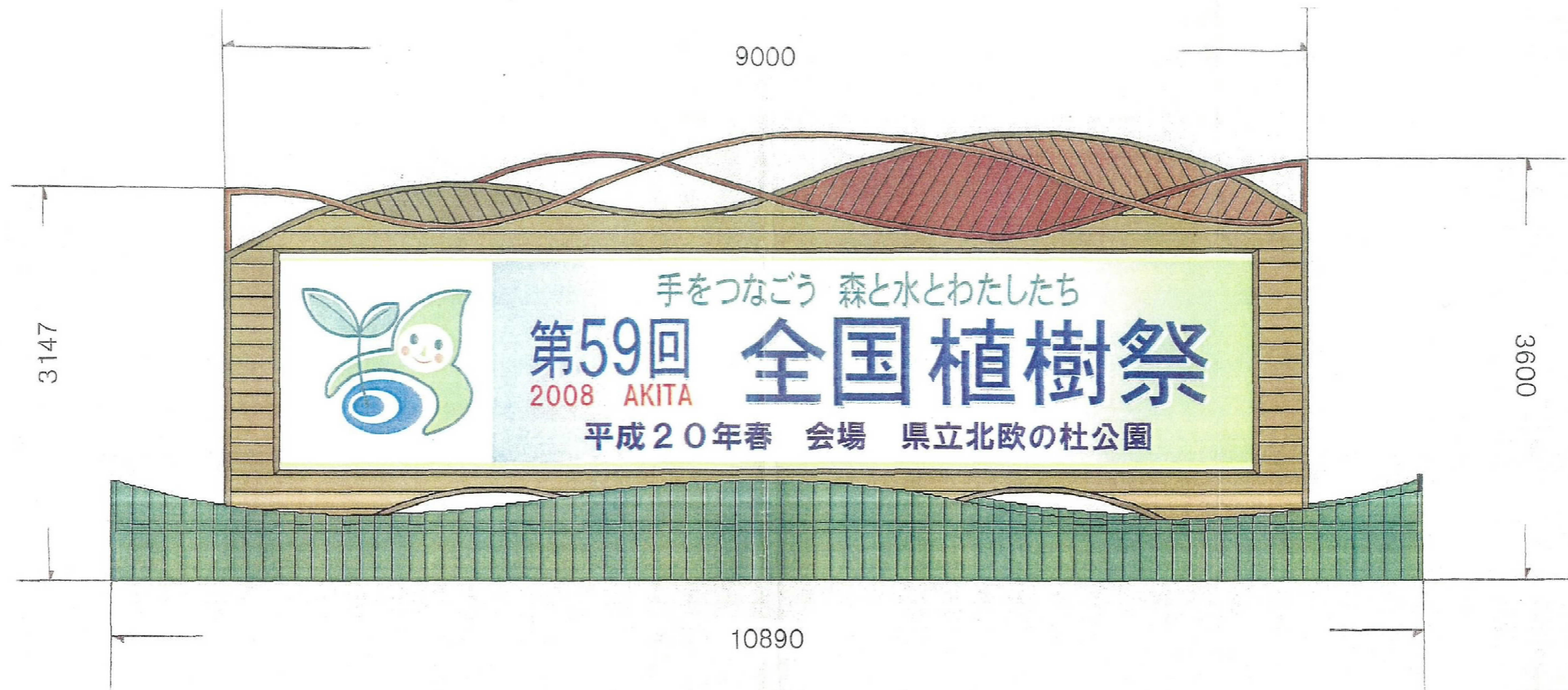
符号	C1
断面	
B × D	500 × 500
主筋	12-D19
HOOP	□ -D10@100
備考	

□ 第59回全国植樹祭	基礎及び地中梁・集材材リスト	A1 1:25 A3 1:50
安藤忠雄建築研究所 TADAO ANDO ARCHITECT & ASSOCIATES		

年度	令和 8 年度		
名称	第59回全国植樹祭 大看板 構造図 (1/3)		
施工地	北秋田市上杉字中山沢 地内		
事業細目	秋田県立北欧の杜公園 全国育樹祭開催準備事業		
事務所名	秋田県農林水産部		
図面番号	25 葉中 18	縮尺	図示
設計者		照査者	

別図3

第59回全国植樹祭PR看板デザイン図

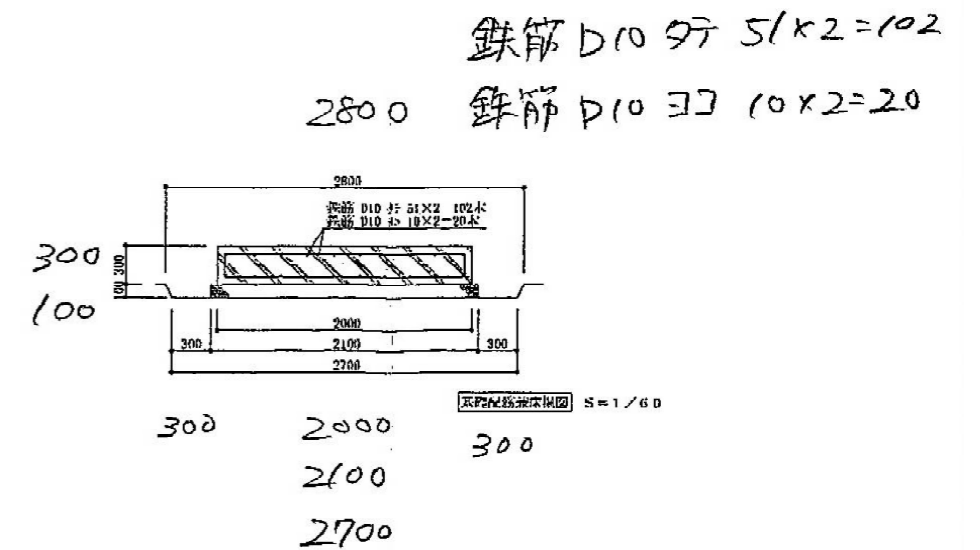
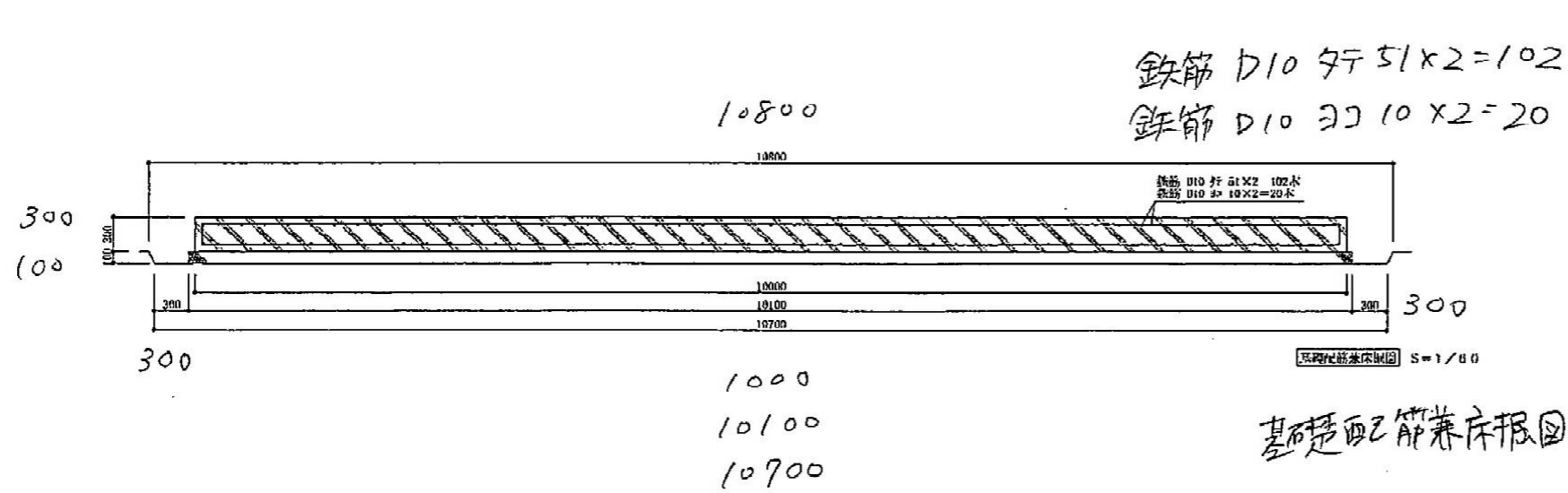
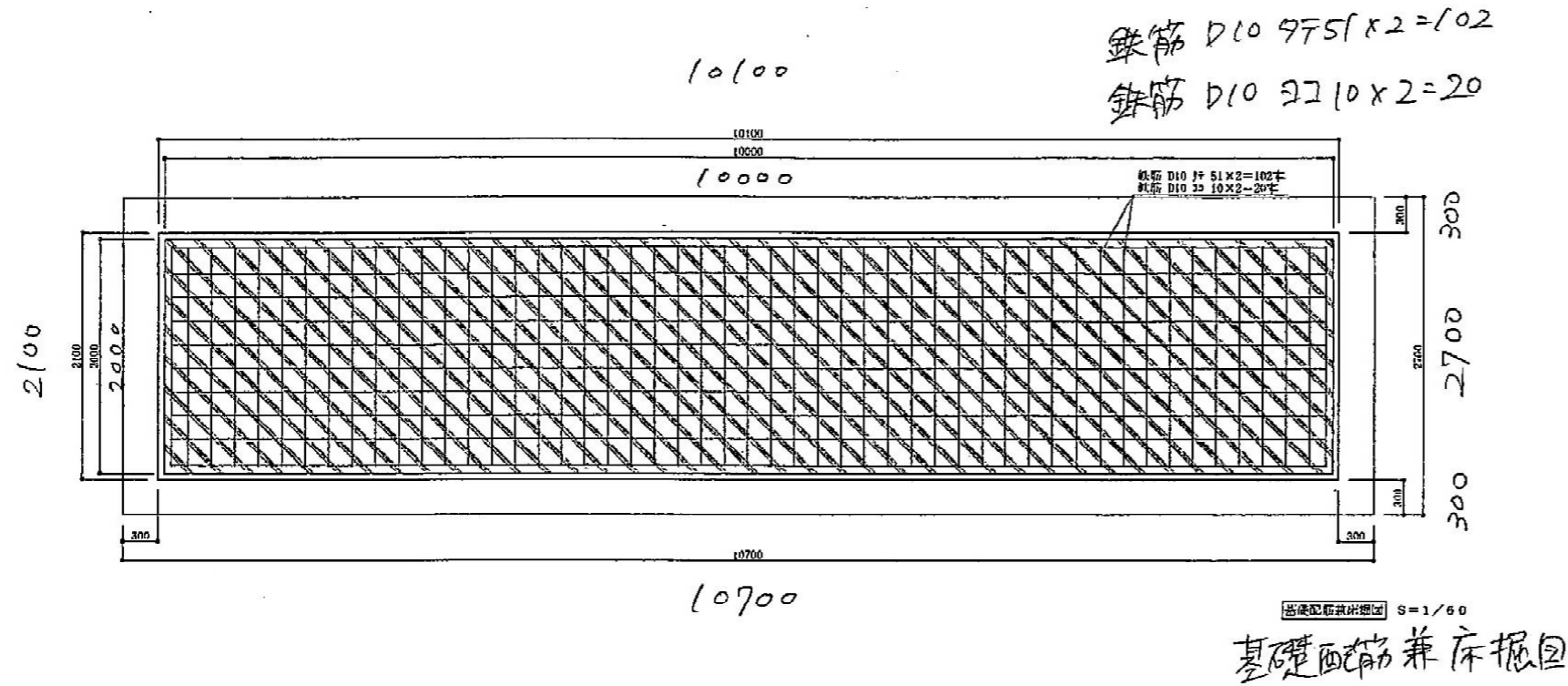


S=1/40

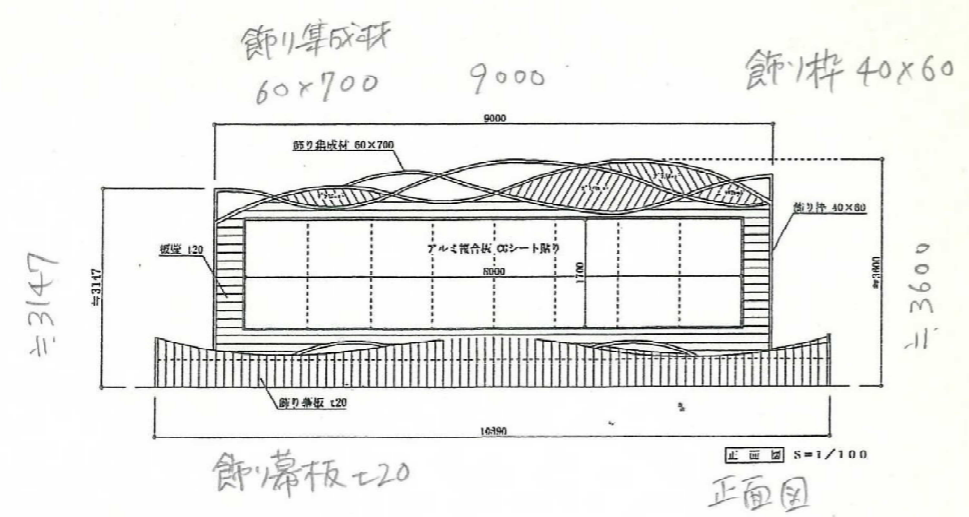
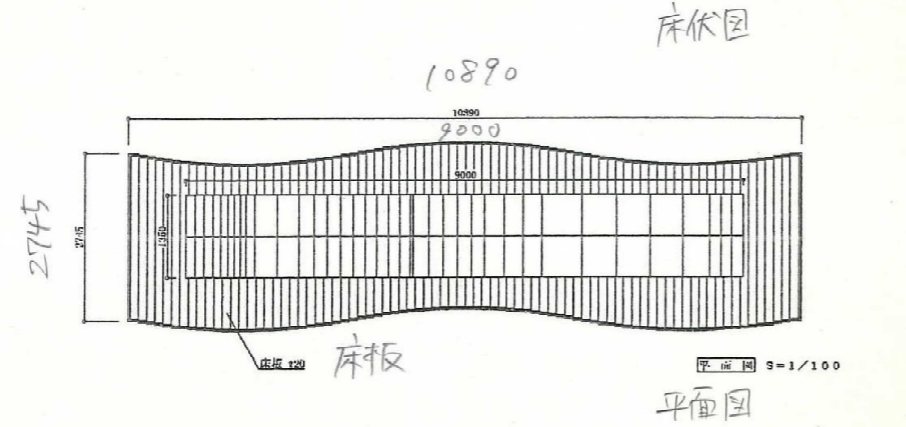
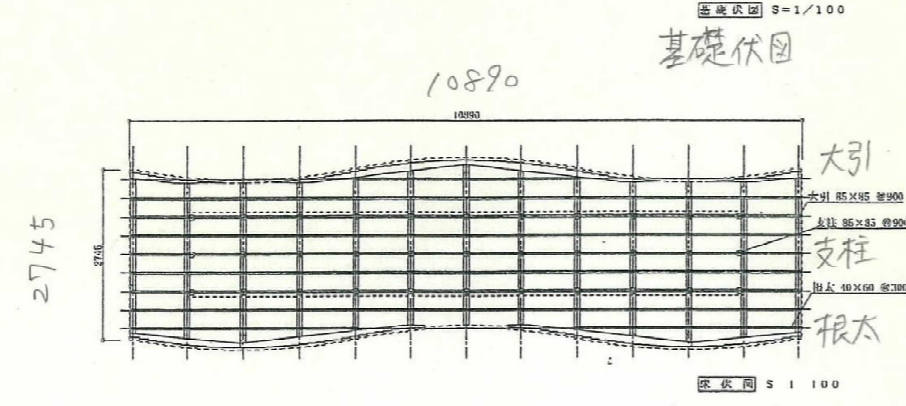
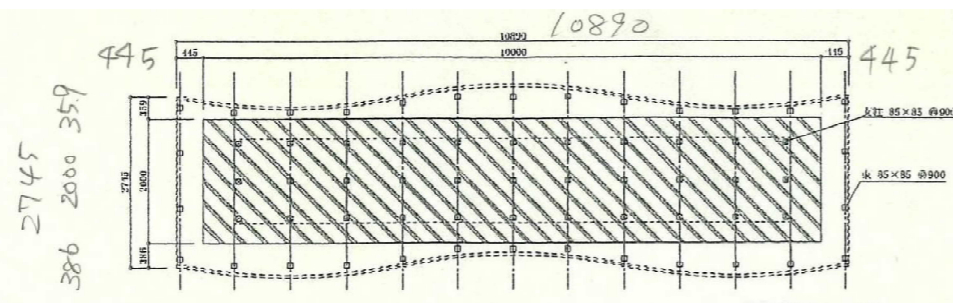
R8年度整備

(2) その他既設構造物 撤去
a: 第59回植樹祭大看板 撤去 N=1

年度	令和 8 年度		
名称	第59回全国植樹祭 大看板 構造図(2/3)		
施工地	北秋田市上杉字中山沢 地内		
事業細目	秋田県立北秋の社公園 全国育樹祭開催準備事業		
事務所名	秋田県農林水産部		
図面番号	25 葉中 19	縮尺	図示
設計者		照査者	



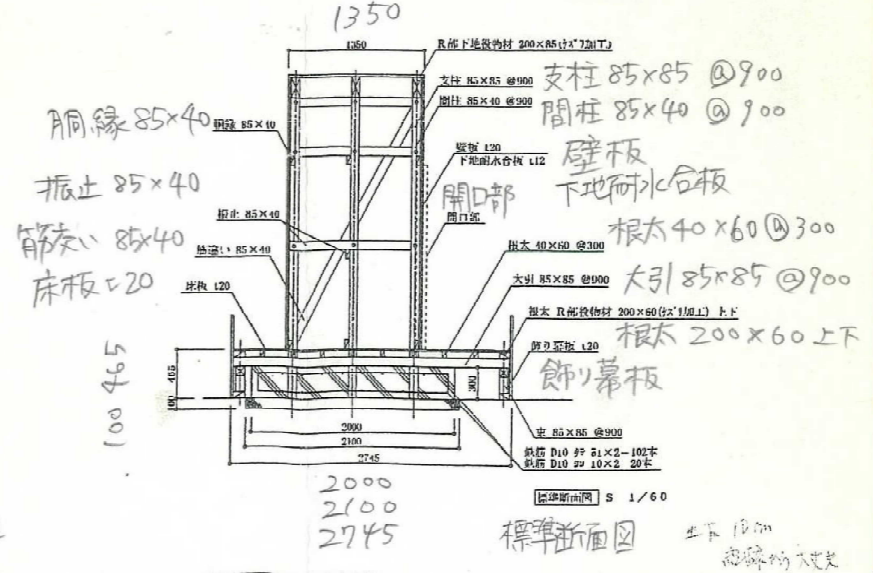
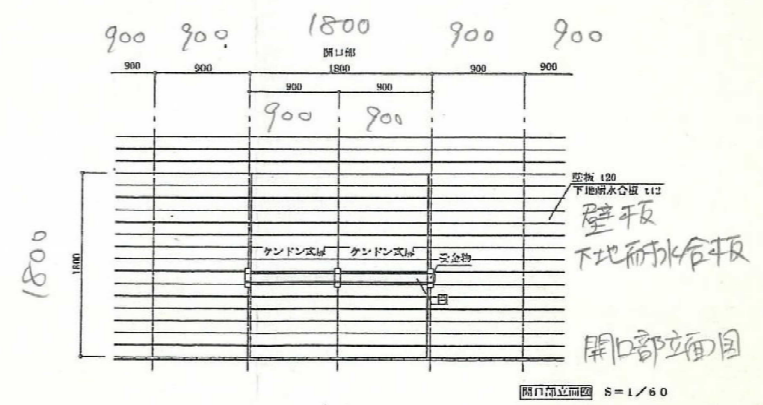
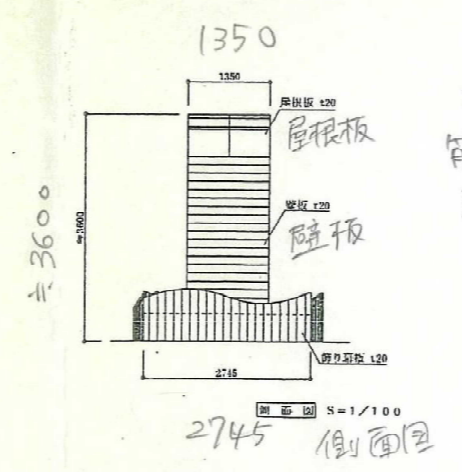
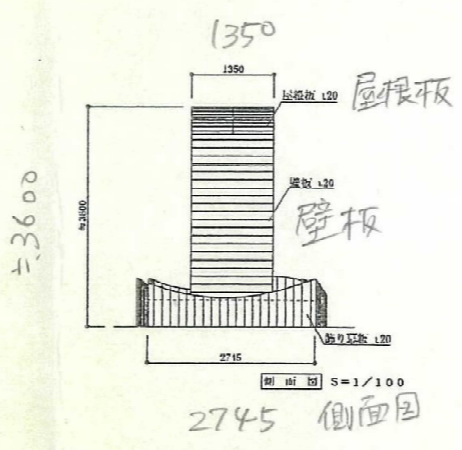
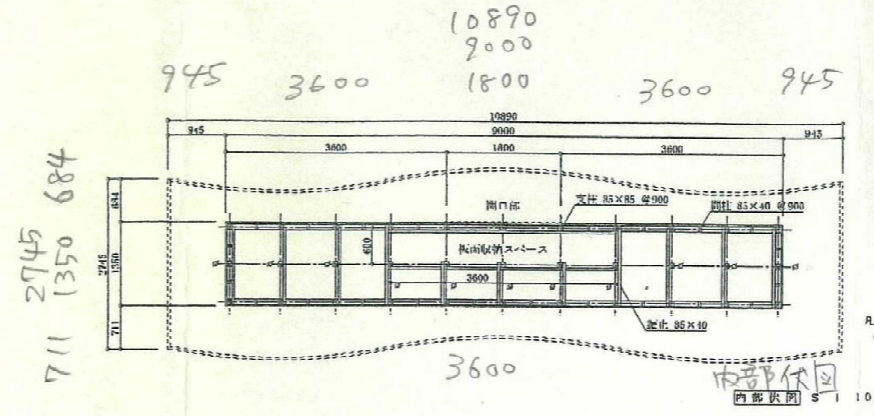
年度	令和 8 年度		
名称	第59回全国植樹祭 大看板 構造図 (3/3)		
施工地	北秋田市上杉字中山沢 地内		
事業細目	秋田県立北秋の杜公園 全国育樹祭開催準備事業		
事務所名	秋田県農林水産部		
図面番号	25 葉中 20	縮尺	図示
設計者		照査者	



支柱 85x85 @ 900
85x85 @ 900

- 特記事項
1. 木材は秋山産杉材とする。
2. 防蟻処理はACQ加工注入(1K4)とし、製造工場はAQ認定(附)日本住居・木材技術センターを受けた認定工場である事。
3. 木材の表面処理(見立塗り)は、脱水性木材保護塗料(ステンプルーフ)を塗布する事。
4. ボルトは溶融亜鉛メッキとする事。

別図4-1



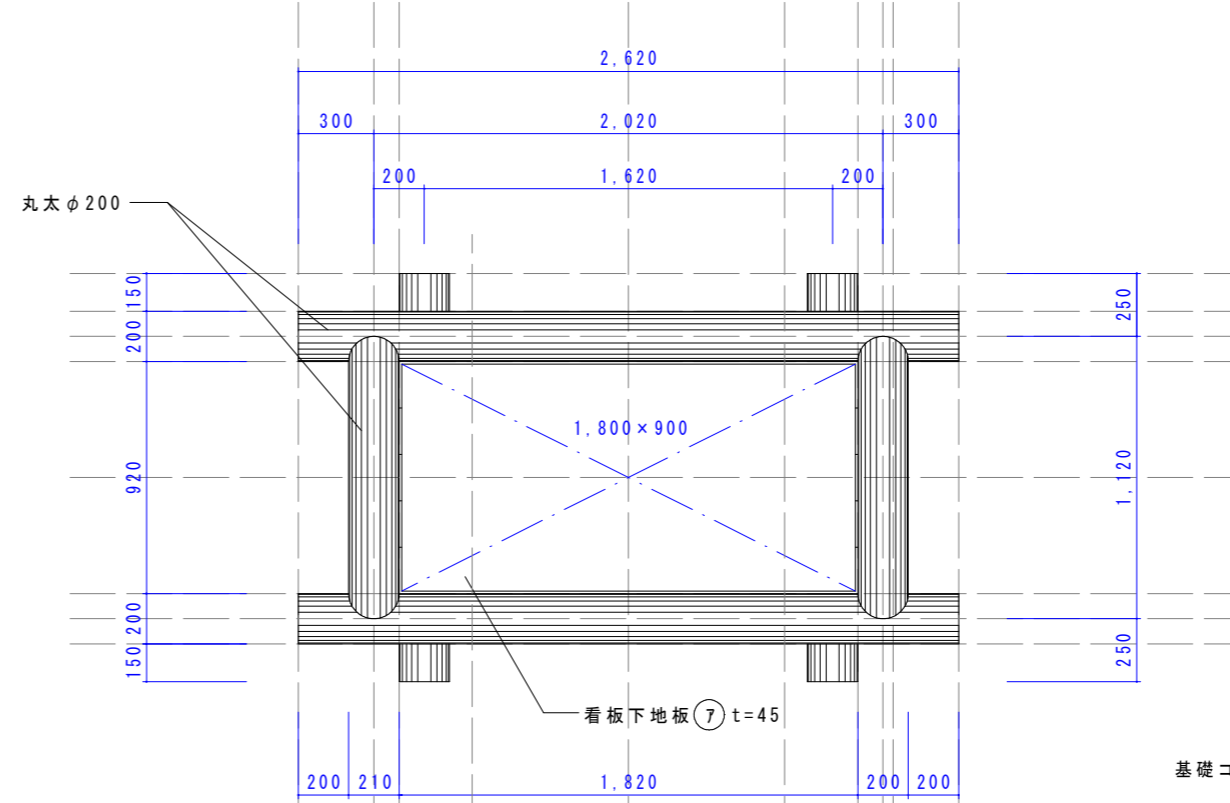
R8年度整備

(2) その他既設構造物 撤去

- b: 木製案内板 撤去 N=1
- c: ゴルフ禁止看板 撤去 N=1
- d: 600m看板 撤去 N=1

既設木製案内板

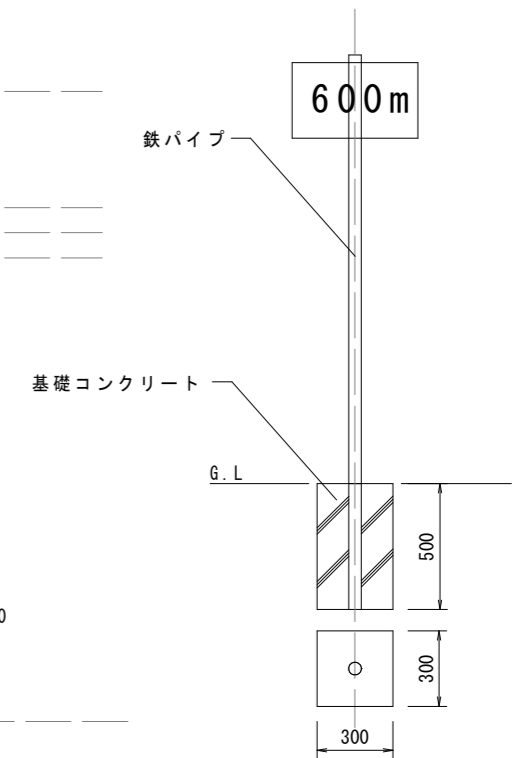
S = 1 : 30



平面図

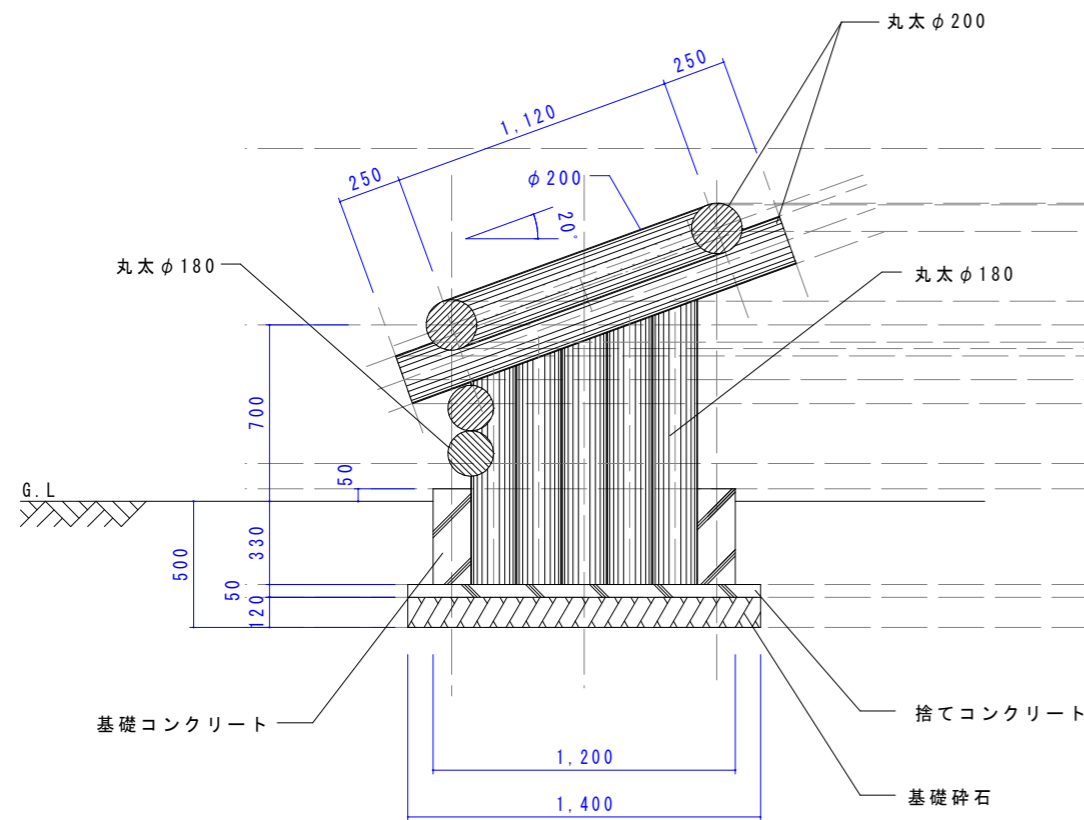
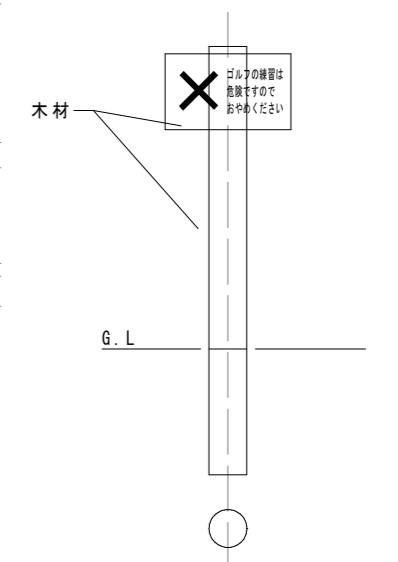
既設600m看板

S = 1 : 30

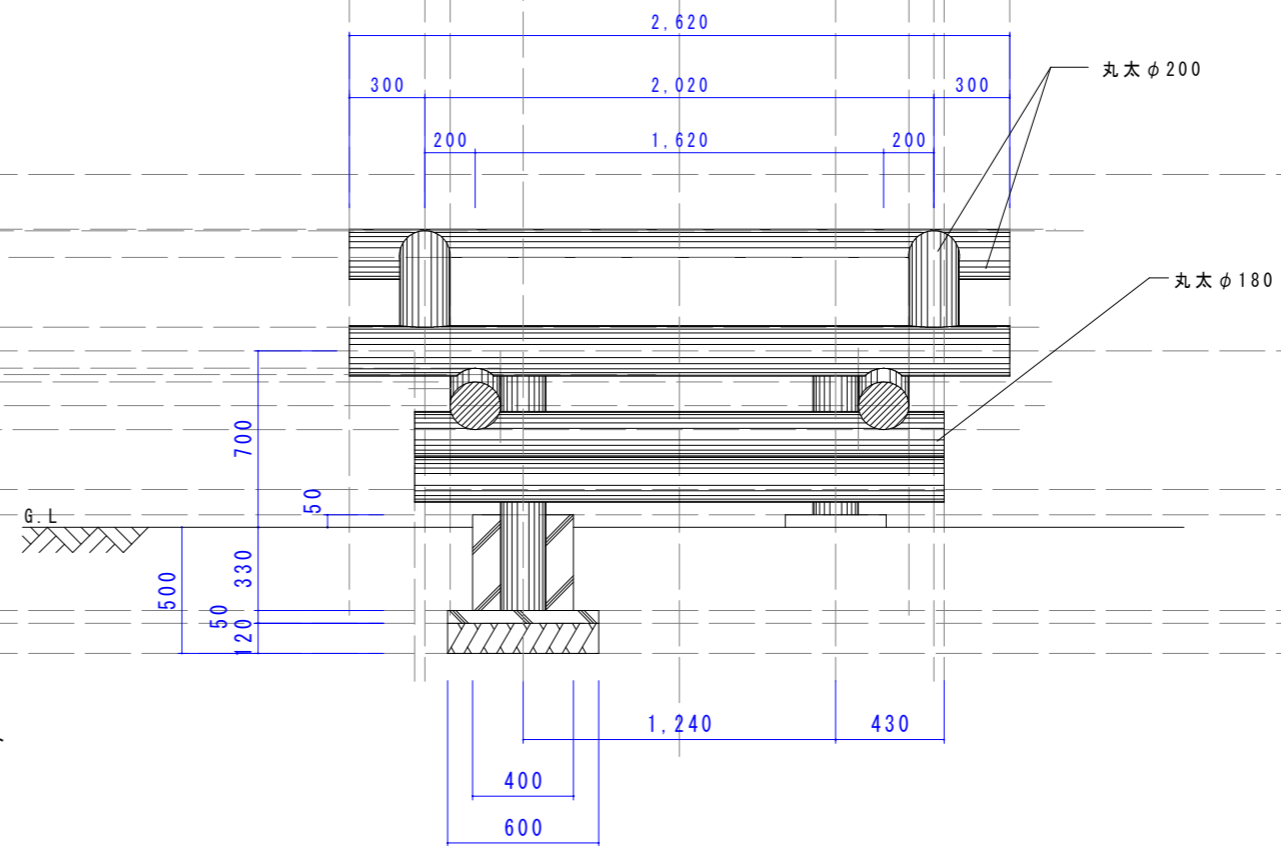


既設ゴルフ禁止看板

S = 1 : 30



側面図



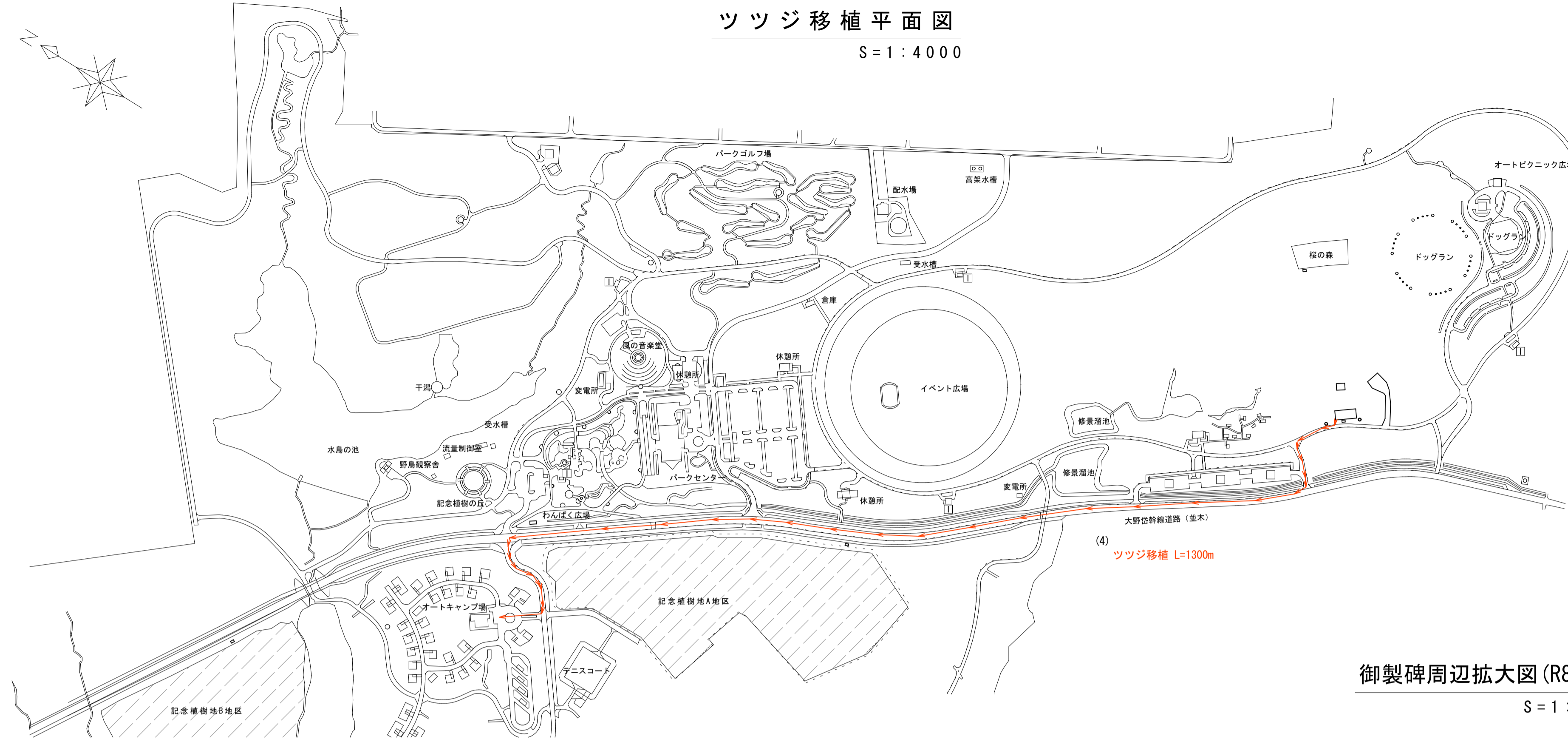
側面図

R8年度整備

(4) ツツジ 移植 → (6) お手入れ場 盛土

ツツジ移植平面図

S=1:4000



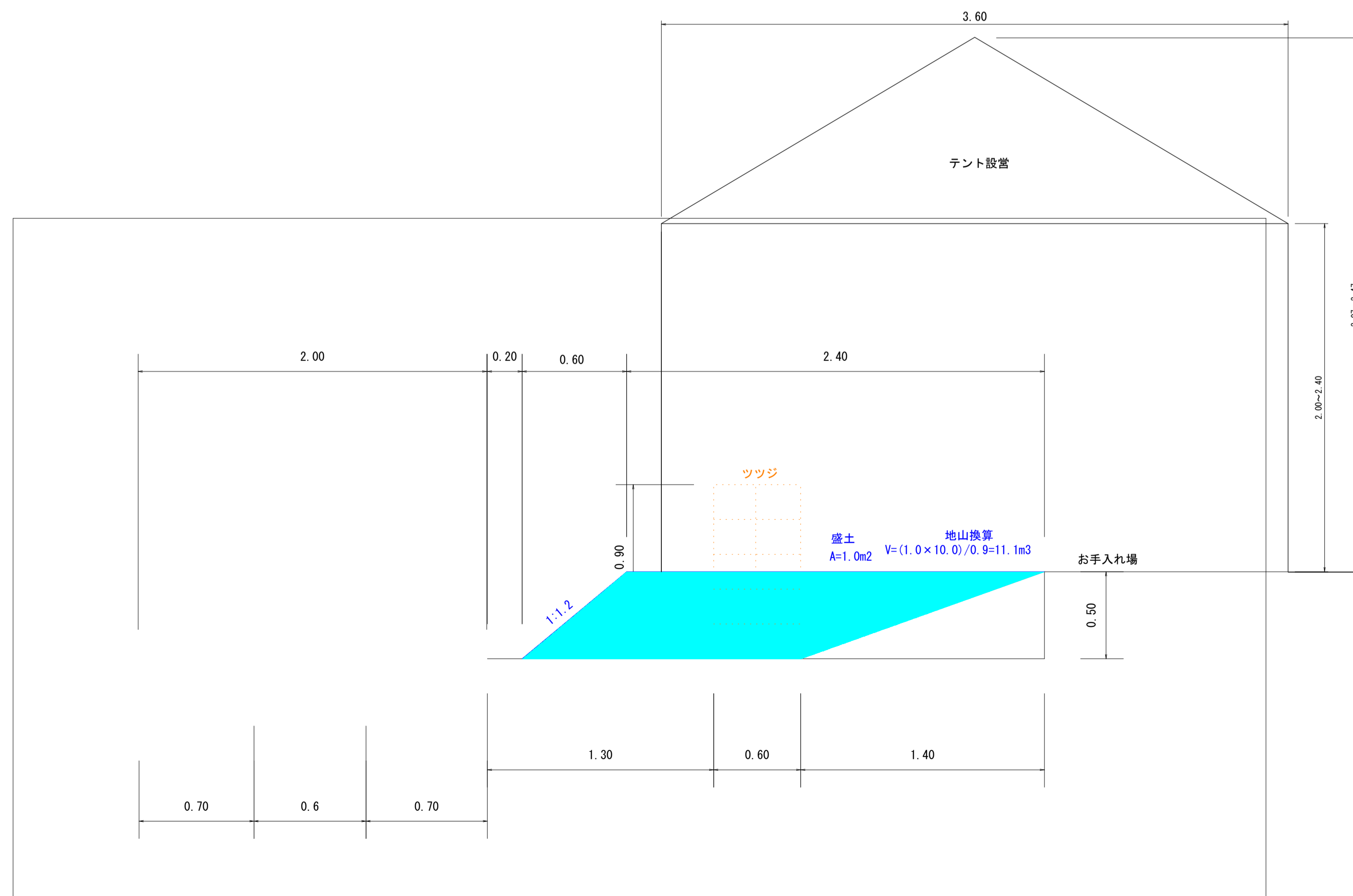
年度	令和 8 年度		
名称	ツツジ移植・盛土 構造図		
施工地	北秋田市上杉字中山沢 地内		
事業細目	秋田県立北秋の杜公園 全国育樹祭開催準備事業		
事務所名	秋田県農林水産部		
図面番号	25 葉中 22	縮尺	図示
設計者		照査者	

御製碑周辺拡大図(R8)

S=1:100

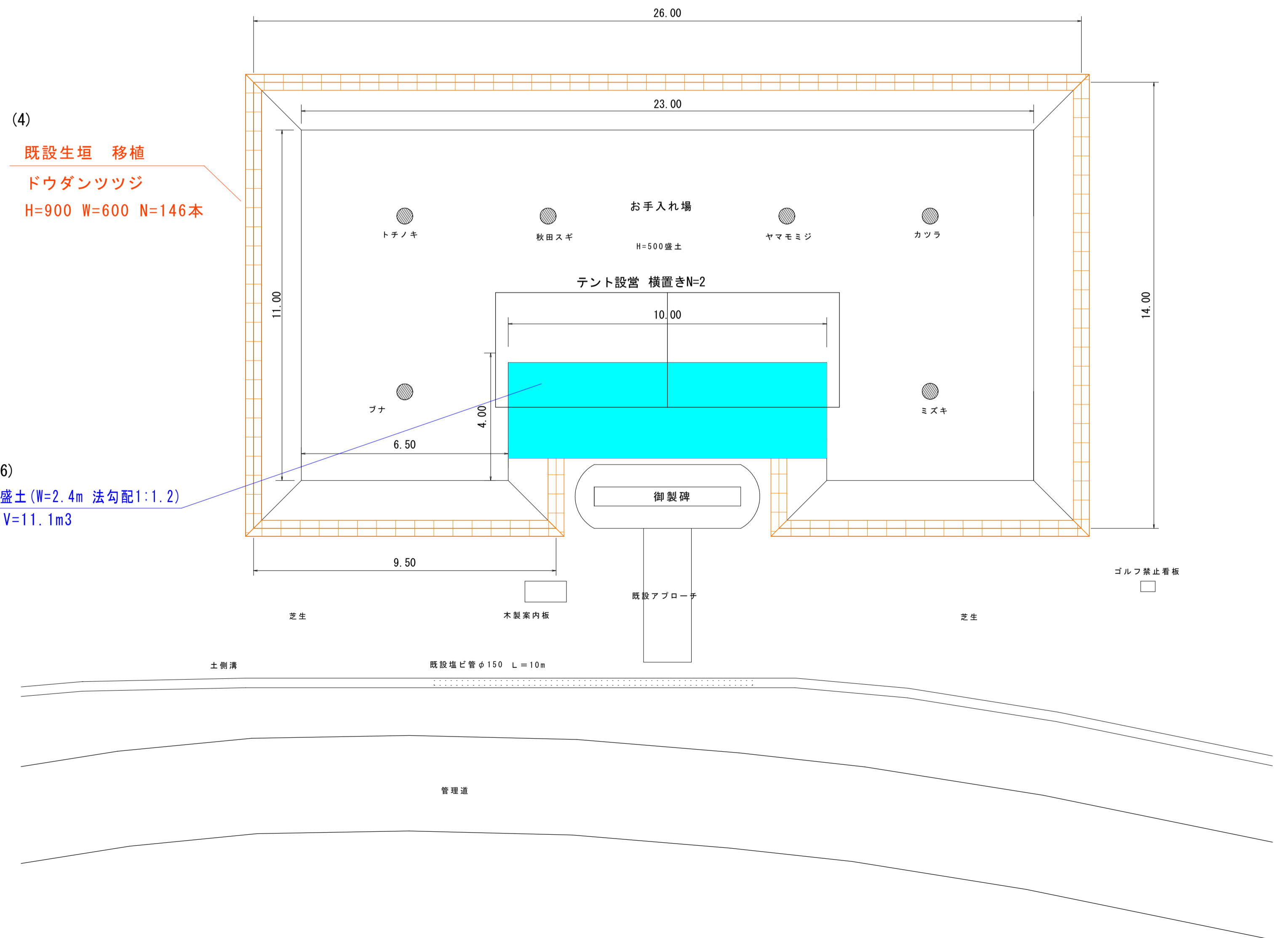
お手入れ場 盛土断面図

S=1:20



(4) 既設生垣 移植
ドウダンツツジ
H=900 W=600 N=146本

(6) 盛土(W=2.4m 法勾配1:1.2)
V=11.1m³



R8年度整備

(1) 御野立所 解体

(2) その他既設構造物 撤去
 a: 全国育樹祭大看板 撤去 N=1
 b: 木製案内板 撤去 N=4
 c: ゴルフ禁止看板 撤去 N=1
 d: 600m看板 撤去 N=1

(4) ツツジ 移植 → (6) お手入れ場 盛土

年度	令和 8 年度		
名称	仮設図(1/2)		
施工地	北秋田市上杉字中山沢 地内		
事業細目	秋田県立北秋の社公園 全国育樹祭開催準備事業		
事務所名	秋田県農林水産部		
図面番号	25 葉中 23	縮尺	図示
設計者		照査者	



桜の森

茅・小解体物等

解体材置場
敷鉄板50枚

角材・鉄骨類

敷鉄板 計 92枚 (854.71 m²)
敷鉄板サイズ 1524×6096×22

敷鉄板24枚

御野立所

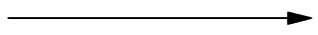
ツツジ移植等共通資材置き場兼作業路

敷鉄板18枚

木製案内板

生垣移植時 プラシキ 2列配置
2440*1220=82枚
L=2440*41=100m

運搬車両・重機



R8年度整備

(1) 御野立所 解体

(2) その他既設構造物 撤去

- a: 全国育樹祭大看板 撤去 N=1
- b: 木製案内板 撤去 N=4
- c: ゴルフ禁止看板 撤去 N=1
- d: 600m看板 撤去 N=1

(4) ツツジ 移植

→ (6) お手入れ場 盛土

年度	令和 8 年度		
名称	仮設図(2/3)		
施工地	北秋田市上杉字中山沢 地内		
事業細目	秋田県立北秋の社公園 全国育樹祭開催準備事業		
事務所名	秋田県農林水産部		
図面番号	25 葉中 24	縮尺	図示
設計者		照査者	



R8年度整備

(2) 其他既設構造物 撤去
a: 第59回植樹祭大看板 撤去 N=1

年度	令和 8 年度		
名称	仮設園(3/3)		
施工地	北秋田市上杉字中山沢 地内		
事業細目	秋田県立北沢の杜公園 全国育樹祭開催準備事業		
事務所名	秋田県農林水産部		
図面番号	25 葉中 25	縮尺	図示
設計者		照査者	

